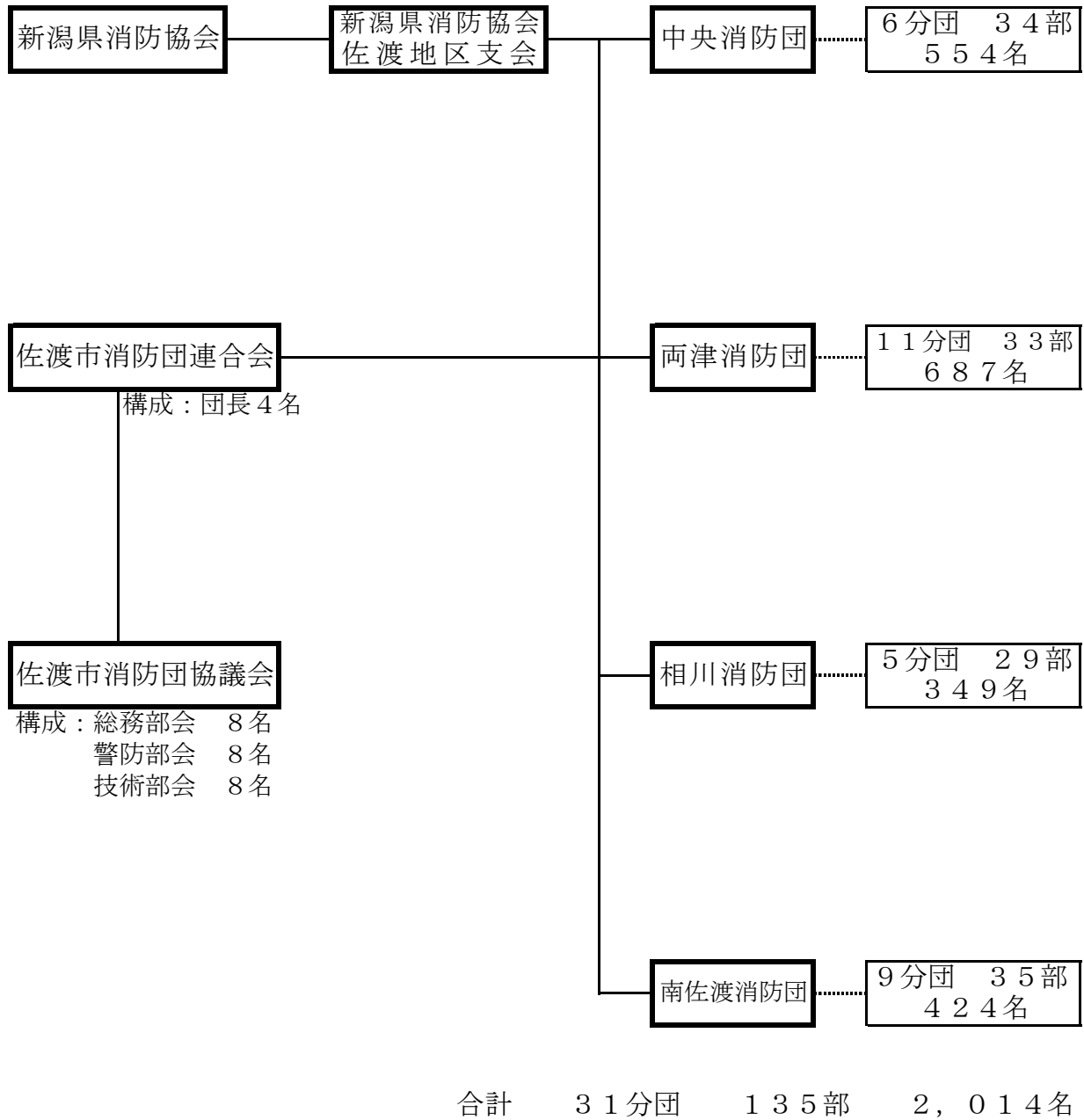


《 消 防 団 編 》

6-1 佐渡市消防団組織図

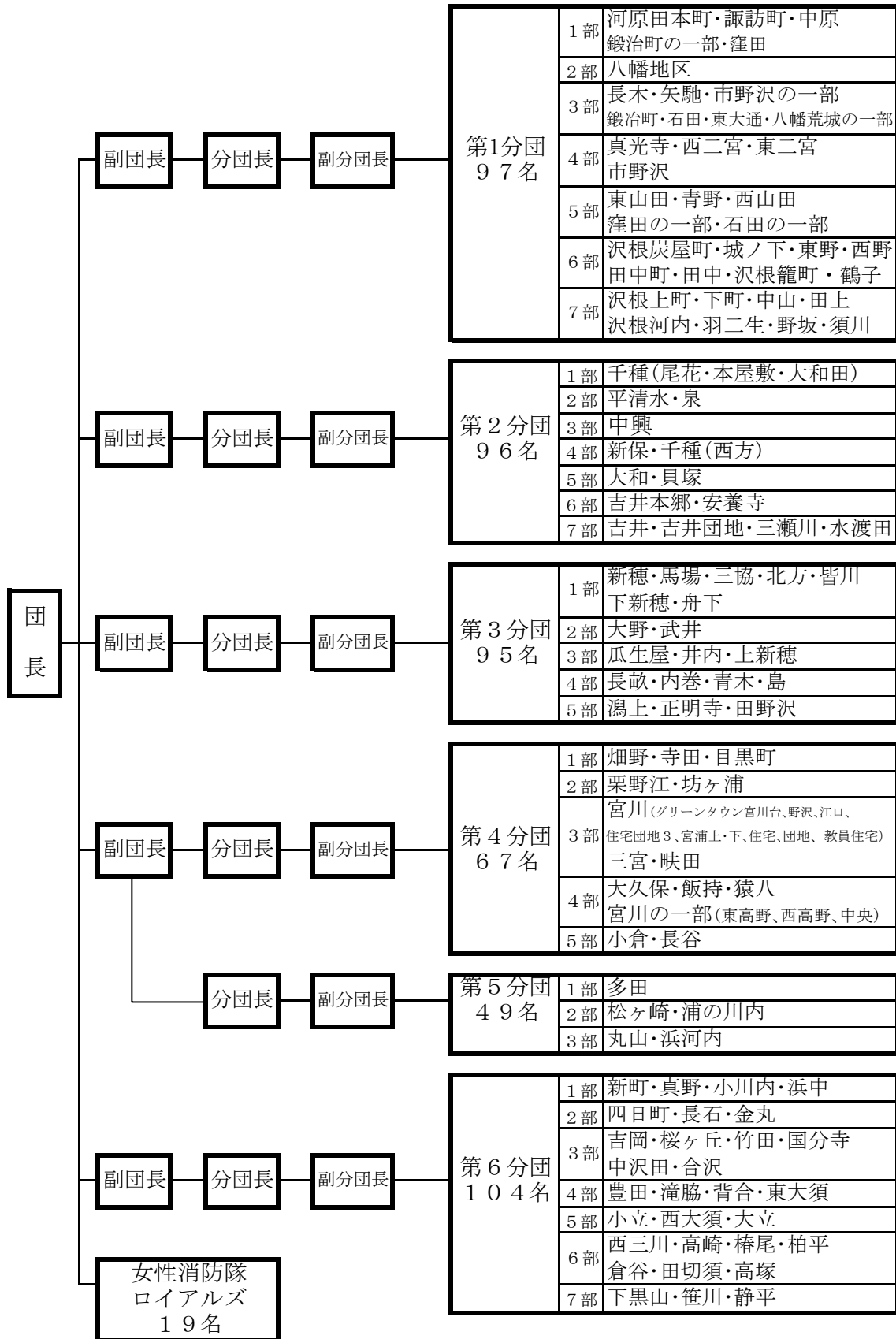


(1) 中央消防団組織表

(H21. 4. 1現在)

本部員 37名

部員 508名

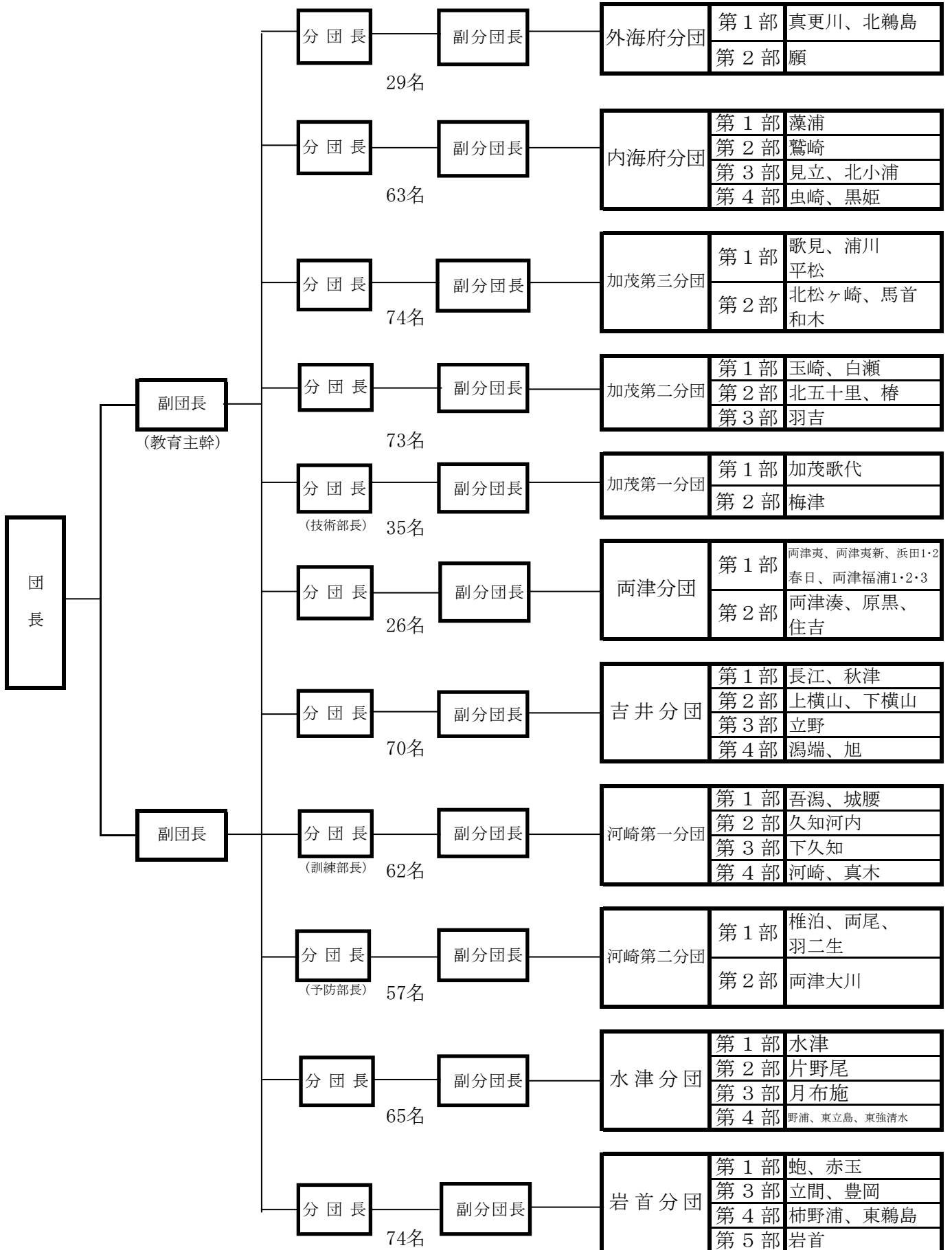


(2) 両津消防団組織表

(H21. 4. 1現在)

本部 3名

部員 628名

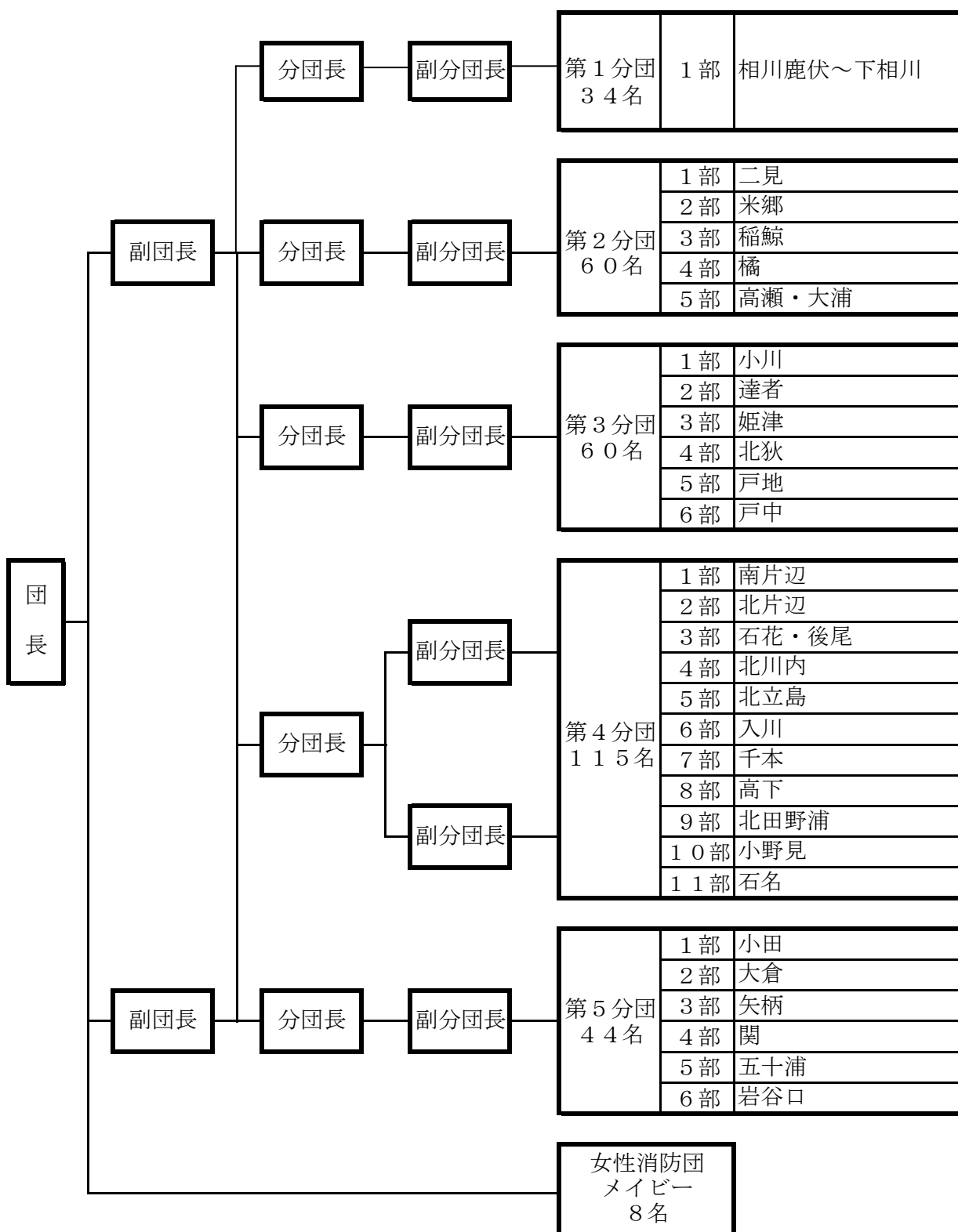


(3) 相川消防団組織表

(H21. 4. 1現在)

本部員 14名

部員 321名



(4) 南佐渡消防団組織表

(H21. 4. 1現在)

406名

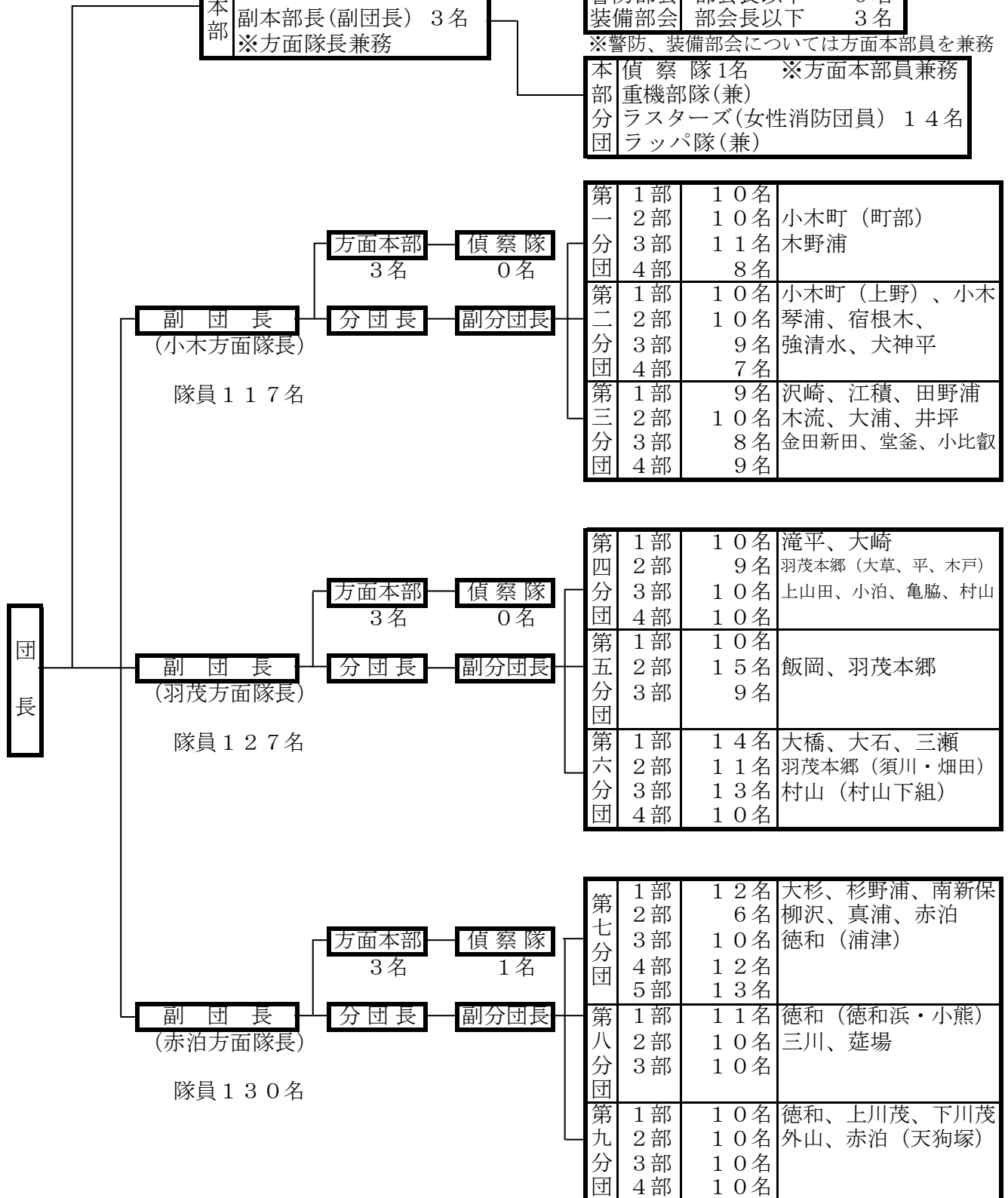
構成人員32名(内16名兼務)

団本部	本部長(副団長) 1名
	副本部長(副団長) 3名
	※方面隊長兼務

総務部会	部会長以下	3名
警防部会	部会長以下	6名
装備部会	部会長以下	3名

※警防、装備部会については方面本部員を兼務

本部	偵察隊 1名	※方面本部員兼務
分団	重機部隊(兼)	
	ラスターズ(女性消防団員) 14名	
	ラッパ隊(兼)	



第一分団	1部	10名	小木町(町部) 木野浦
	2部	10名	
	3部	11名	
	4部	8名	
第二分団	1部	10名	小木町(上野)、小木 琴浦、宿根木、 強清水、犬神平
	2部	10名	
	3部	9名	
	4部	7名	
第三分団	1部	9名	沢崎、江積、田野浦 木流、大浦、井坪 金田新田、堂釜、小比叡
	2部	10名	
	3部	8名	
	4部	9名	

第四分団	1部	10名	滝平、大崎 羽茂本郷(大草、平、木戸) 上山田、小泊、亀脇、村山
	2部	9名	
	3部	10名	
	4部	10名	
第五分団	1部	10名	飯岡、羽茂本郷
	2部	15名	
	3部	9名	
第六分団	1部	14名	大橋、大石、三瀬 羽茂本郷(須川・畑田) 村山(村山下組)
	2部	11名	
	3部	13名	
	4部	10名	

第七分団	1部	12名	大杉、杉野浦、南新保 柳沢、真浦、赤泊 徳和(浦津)
	2部	6名	
	3部	10名	
	4部	12名	
	5部	13名	
第八分団	1部	11名	徳和(徳和浜・小熊) 三川、庭場
	2部	10名	
	3部	10名	
第九分団	1部	10名	徳和、上川茂、下川茂 外山、赤泊(天狗塚)
	2部	10名	
	3部	10名	
	4部	10名	

6-2 歴代消防団長、副団長

佐渡市中央消防団長

氏名	在職期間	備考
金子 博	自 平成 16 年 3 月 1 日	新潟県消防協会佐渡地区支会長 佐渡市消防団連合会長

副 団 長

氏名	在職期間	備考
戸田 栄一	自 平成 16 年 3 月 1 日 至 平成 18 年 3 月 31 日	
本間 隆夫	自 平成 16 年 3 月 1 日 至 平成 20 年 3 月 31 日	
信田 篤	自 平成 16 年 3 月 1 日 至 平成 18 年 3 月 31 日	
本間 信行	自 平成 16 年 3 月 1 日 至 平成 18 年 3 月 31 日	
松田 育洋	自 平成 16 年 3 月 1 日 至 平成 18 年 3 月 31 日	
長嶋 敬吉	自 平成 18 年 4 月 1 日	
斎藤 真一郎	自 平成 18 年 4 月 1 日 至 平成 20 年 3 月 31 日	
渡辺 和正	自 平成 18 年 4 月 1 日	
藤井 徹	自 平成 18 年 4 月 1 日	
石塚 哲夫	自 平成 20 年 4 月 1 日	
土屋 稔	自 平成 20 年 4 月 1 日	

佐渡市両津消防団長

氏 名	在 職 期 間	備 考
梅 澤 光 雄	自 平成 16 年 3 月 1 日 至 平成 16 年 3 月 31 日	
中 村 隼 人	自 平成 16 年 4 月 1 日 至 平成 18 年 3 月 31 日	
安 藤 清 治	自 平成 18 年 4 月 1 日	

副 団 長

氏 名	在 職 期 間	備 考
中 村 隼 人	自 平成 16 年 3 月 1 日 至 平成 16 年 3 月 31 日	
安 藤 清 治	自 平成 16 年 3 月 1 日 至 平成 18 年 3 月 31 日	
古 家 和 彦	自 平成 16 年 3 月 1 日	
石 川 嘉 市	自 平成 18 年 3 月 1 日	

佐渡市相川消防団長

氏 名	在 職 期 間	備 考
友 崎 和 巳	自 平成 16 年 3 月 1 日	新潟県消防協会佐渡地区支会副支会長 佐渡市消防団連合会副会長

副 団 長

氏 名	在 職 期 間	備 考
坂 井 修	自 平成 16 年 3 月 1 日	
池 田 正 利	自 平成 16 年 3 月 1 日	

佐渡市南佐渡消防団長

氏 名	在 職 期 間	備 考
後 藤 守 重	自 平成 16 年 3 月 1 日 至 平成 18 年 3 月 31 日	
外 山 正 則	自 平成 18 年 4 月 1 日	

副 団 長

氏 名	在 職 期 間	備 考
外 山 正 則	自 平成 16 年 3 月 1 日 至 平成 18 年 3 月 31 日	
佐 藤 照 明	自 平成 16 年 3 月 1 日 至 平成 20 年 3 月 31 日	
加 藤 善 幸	自 平成 16 年 3 月 1 日 至 平成 20 年 3 月 31 日	
藤 井 正 一	自 平成 16 年 3 月 1 日 至 平成 18 年 3 月 31 日	
村 川 辰 雄	自 平成 18 年 4 月 1 日	
駒 形 重 雄	自 平成 18 年 4 月 1 日	
本 間 龍 策	自 平成 20 年 4 月 1 日	
山 田 佐 久	自 平成 20 年 4 月 1 日	

6-3 消防団員職業別人員調

(H21. 4. 1現在)

職 種 団 名	農 業	林 業	漁 業	鉱 業	建 設 業	製 造 業	電 気 ・ 熱 給 ・ 水 道 業	運 輸 ・ 通 信 業	卸 売 ・ 小 売 業 ・ 飲 食 店	金 融 ・ 保 険 業	不 動 産 業	サ ー ビ ス 業	公 務 員	そ の 他	小 計
中 央	23	4	7		110	70	25	24	55	8	3	83	99	34	545
両 津	20	1	66	5	120	27	18	53	59	2		139	84	37	631
相 川	22	1	11		92	23	22	9	25	3		45	48	34	335
南 佐 渡	4	1	9		107	55	1	33	33	2	1	94	57	9	406
合 計	69	7	93	5	429	175	66	119	172	15	4	361	288	114	1,917

6-4 消防団員勤続年数調

(H21. 4. 1現在)

年数別 団 名	5 年未満	5 年以上 10 年未満	10 年以上 15 年未満	15 年以上 20 年未満	20 年以上 25 年未満	25 年以上 30 年未満	30 年以上	小 計
中 央	179	159	107	59	26	11	4	545
両 津	141	118	149	74	57	49	43	631
相 川	99	82	49	44	26	20	15	335
南 佐 渡	121	137	78	50	16	3	1	406
合 計	540	496	383	227	125	83	63	1,917

6-5 消防団員年齢別人員調

(H21. 4. 1現在)

	18 ～ 20	21 ～ 25	26 ～ 30	31 ～ 35	36 ～ 40	41 ～ 45	46 ～ 50	51 ～ 55	56 ～ 59	60歳 以上	小 計	平均年齢
中 央	1	17	68	116	123	108	69	29	9	5	545	38.7
うち女性消防団員		2	3	3	2	2	5	1	1		19	
両 津	3	24	66	82	107	100	107	74	37	31	631	41.0
うち女性消防団員					2	2	3	2	2	2	13	
相 川	1	30	38	45	52	41	49	40	20	19	335	44.5
うち女性消防団員		3			1	1	3				8	
南 佐 渡	2	44	91	95	89	55	23	7			406	34.4
うち女性消防団員		8	4	3							15	
合 計	7	115	263	338	371	304	248	150	66	55	1,917	39.7

6-6 消防団員報酬・費用弁償・機械器具管理委託費

報 酬

年額（単位：円）

階 級	団 長	副団長	分団長	副分団長	部 長	班 長	団 員
金 額	131,000	96,000	58,000	49,000	44,000	31,000	25,000

費用弁償

（単位：円）

区 分	水・火災出動		警戒、捜索、訓練、演習等		会 議
	消防団管轄区域内	消防団管轄区域外	4時間以上	4時間未満	
金 額	1回 2,500	1回 5,000	5,000	3,000	1,000

機械器具管理委託費

年額（単位：円）

区 分	ポンプ車、積載車	小 型 ポ ン プ
金 額	48,000	24,000

6-7 消防団員の消防学校教育受講状況（平成20年度中）

（H20. 4. 1～H21. 3. 31）

消 防 団		消 防 団				計
		中 央	両 津	相 川	南佐渡	
区 分						
基 礎 教 育		2	3	2	2	9
普通教育	消防団員普通科					0
専科教育	警 防 科	3	3	2	3	11
	機 関 科					0
幹部教育	初級幹部課程	1	3	1	2	7
特別教育	教育主幹科	2	6	1	2	11
	訓練部長					0
	技術部長					0
	予防部長					0
	指導者研修科	3	2		1	6
	女性消防団員科	1		3	4	8

6-8 消防団員の退職状況

(H20. 4. 1~H21. 3. 31)

区分 消防団	退職団員数	退職事由			在職年数											
		死亡	自己都合	傷病その他	5	5	10	10	15	15	20	20	25	25	30	30
		公務			その他	年未満	年以上	年未満	年以上	年未満	年以上	年未満	年以上	年未満	年以上	
中央	44	1	43		7	5	15	10	6	1						
両津	54	2	52		3	9	13	5	6	5	13					
相川	22	1	21		5	4	6	2	2	1	2					
南佐渡	19		19		4	3	6	4	2							
合計	139	4	135	0	19	21	40	21	16	7	15					

6-9 消防団員の新任状況

H21. 4. 1

年齢別 消防団	21歳未満	21歳以上 25歳以下	26歳以上 30歳以下	31歳以上 35歳以下	36歳以上 40歳以下	41歳以上 45歳以下	46歳以上 50歳以下	51歳以上	小計	うち41歳以上の再入団員数
	中央		6	9	10	2	4			
両津		4	11	5	7	3	3	5	38	5
相川		3	5	2	1		1	5	17	3
南佐渡	2	10	14	6	1				33	
合計	2	23	39	23	11	7	4	11	120	8

6-10 平成20年度消防団主要事業

月 日	行事内容	主催等	備考
4月1～7日	春季火災予防運動		県内一円
1～7日	夜間防火広報	南佐渡消防団	
〃	防火広報	中央消防団	
〃	夜間防火広報	相川消防団	2～5分団
1～9日	火気点検	相川消防団	
5日	消防車等管内防火パレード	中央消防団	
6日	〃	両津消防団	
〃	防火広報、高齢者世帯防火訪問	相川消防団	
〃	南佐渡消防団方面隊訓練	南佐渡消防団	方面隊ごとに実施
19日	佐渡地区支会役員会議	佐渡地区支会	会場：消防本部
20日	第1回幹部会議及び幹部講習会	中央消防団	会場：中央消防署
26日	第1回幹部会議	両津消防団	会場：両津消防署
〃	新入団員研修会	南佐渡消防団	会場：南佐渡消防署
5、6月中	消防団夏季訓練	中央消防団	分団ごとに実施
5月9日	佐渡市消防団連合会臨時会議		会場：消防本部
5月18日	消防学校基礎教育科A入校		相川2名
27日	佐渡地区支会臨時役員会議	佐渡地区支会	会場：消防本部講堂
6月6日	第2回幹部会議	中央消防団	会場：中央消防署
15日	中央消防団総合演習	中央消防団	会場：真野陸上競技場
6月4日	第1回本部会	南佐渡消防団	会場：南佐渡消防署
10日	消防学校基礎教育科入校		相川1名
15日	第2回幹部会議	中央消防団	会場：中央消防署
22日	南佐渡消防団消防講習会	南佐渡消防団	会場：羽茂B&G海洋センター
29日	南佐渡消防大会	〃	会場：羽茂小学校グラウンド
〃	吉井分団定期演習	両津消防団	
〃	内海府分団定期演習	〃	
7月5日	佐渡市消防大会並びに 佐渡地区支会消防大会	佐渡地区支会	会場：両津おんでこドーム
12日	新潟県消防大会壮行会	南佐渡消防団	会場：J A羽茂ほか
13日	外海府分団定期演習	両津消防団	会場：旧外海府小学校
15日	新潟県消防大会壮行会	相川消防団	会場：ホテルさどや ほか
20日	岩首分団定期演習	〃	会場：旧岩首小学校
27日	鉾山祭り警戒	〃	
30日	第2回幹部会議	両津消防団	会場：両津消防署

月 日	行事内容	主催等	備考
8月3日	第59回新潟県消防大会		南佐渡、相川消防団出場
6日	消防学校教育主幹科入校		中央2名、両津6名、相川1名
8日	両津七夕川開き花火大会警戒	両津消防団	
10日	獅子ヶ城祭り警戒	中央消防団	1分団
14日	いこいの村祭り警戒	中央消防団	5分団
23日	二宮神社薪能警戒	〃	1分団
24日	消防学校基礎教育科入校		中央2名、両津2名、相川1名
〃	安寿天神祭り警戒	〃	4分団
30日	羽黒神社薪能警戒	〃	2分団
31日	佐渡市総合防災訓練	〃	1分団
〃	相川ファイヤーフェスティバル	相川消防団	会場：あいかわ開発総合センター
〃	水津分団定期演習	両津消防団	
9月27日	女性消防操法研修会、結団式	南佐渡消防団	会場：南佐渡消防署ほか
30日	佐渡市消防団協議会会議		会場：市役所真野支所
10月4日	優良消防団視察研修	南佐渡消防団	見附市
12日	朱鷺夕映え市警戒	中央消防団	3分団
16日	佐渡市消防団連合会会議		会場：消防本部講堂
19日	消防学校基礎教育科入校		中央1名、両津1名、相川1名
〃	階層別訓練	南佐渡消防団	会場：羽茂 B&G 海洋センター
25日	第3回幹部会議	中央消防団	会場：中央消防署
26日	両津・河崎第1・2分団定期演習	両津消防団	
〃	加茂第1・2・3分団定期演習	〃	
28日	臨時幹部会議	相川消防団	会場：相川消防署
11月8日	消防学校女性消防団員科		相川1名
9～15日	秋季火災予防運動	全国一円	
〃	夜間防火広報	中央消防団	各分団ごと実施
〃	〃	相川消防団	2～5分団
〃	〃	南佐渡消防団	各分団ごと実施
9日	独居老人宅火気点検	相川消防団	
13日	臨時幹部会議	両津消防団	会場：両津消防署
16日	5分団秋季演習	中央消防団	松ヶ崎地内
15日	第24回南佐渡防火駅伝大会	南佐渡消防団	
17日	第2回佐渡地区支会役員会議		会場：両津消防署
〃	第2回佐渡市消防団連合会会議		会場：両津消防署
21日	臨時幹部会議	中央消防団	会場：中央消防署
21～22日	消防学校教育指導者研修科		中央3名、両津2名

月 日	行事内容	主催等	備考
11月23日	3分団秋季演習	中央消防団	大野川ダム
〃	4分団秋季演習	中央消防団	
〃	6分団秋季演習	〃	西三川川
25日	臨時本部会議	相川消防団	会場：相川消防署
26日	本部会及び合同部会	南佐渡消防団	会場：南佐渡消防署
12月3日	第3回佐渡市消防団連合会議		会場：消防本部
6日	第3回幹部会議	両津消防団	会場：両津消防署
〃	第3回団本部会議	相川消防団	会場：ホテルさどや
〃	幹部会議	南佐渡消防団	会場：南佐渡消防署
7日	消防学校基礎教育科入校		中央1名、両津1名、相川1名
21日	第4回佐渡市消防団連合会議		会場：消防本部
1月11日	佐渡市消防出初式		会場：赤泊中学校
18日	優良消防機関視察研修	相川消防団	長野県上田市
25日	文化財防火デー	南佐渡消防団	小木地区
2月1日	羽茂方面隊想定訓練	〃	羽茂地区
〃	赤泊方面隊想定訓練	〃	赤泊地区
9日	中央消防団スポーツ大会	中央消防団	会場：新穂中学校体育館
18～20日	幹部候補中央特別研修	相川消防団	東京・日本消防会館
21日	南佐渡消防団スポーツ大会	南佐渡消防団	会場：赤泊中学校体育館
28日	第4回幹部会議	両津消防団	会場：両津消防署
3月3日	第5回佐渡市消防団連合会議		会場：消防本部
12日	第4回幹部会議	中央消防団	会場：中央消防署
14日	第4回団本部会議	相川消防団	会場：道遊旅館
〃	団本部会議	南佐渡消防団	会場：南佐渡消防署
15日	機械係研修会	〃	会場：南佐渡消防署
21日	幹部会議	南佐渡消防団	会場：赤泊総合文化会館
22日	3分団訓練	相川消防団	
〃	5分団訓練	〃	
24日	第2回佐渡市消防団協議会		会場：市役所真野支所
29日	機関員講習	相川消防団	会場：あいかわ開発総合センター