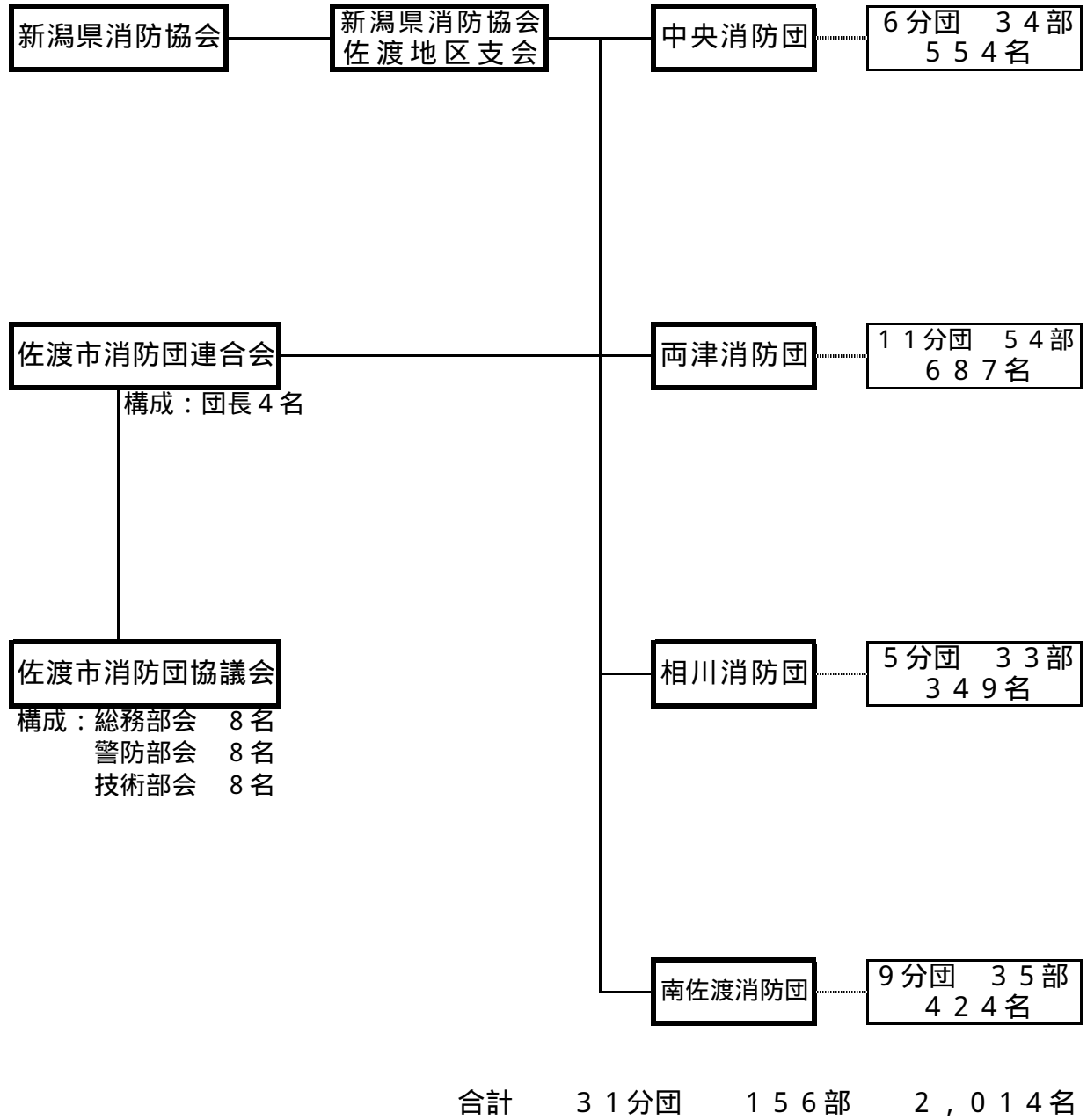


《 消 防 団 編 》

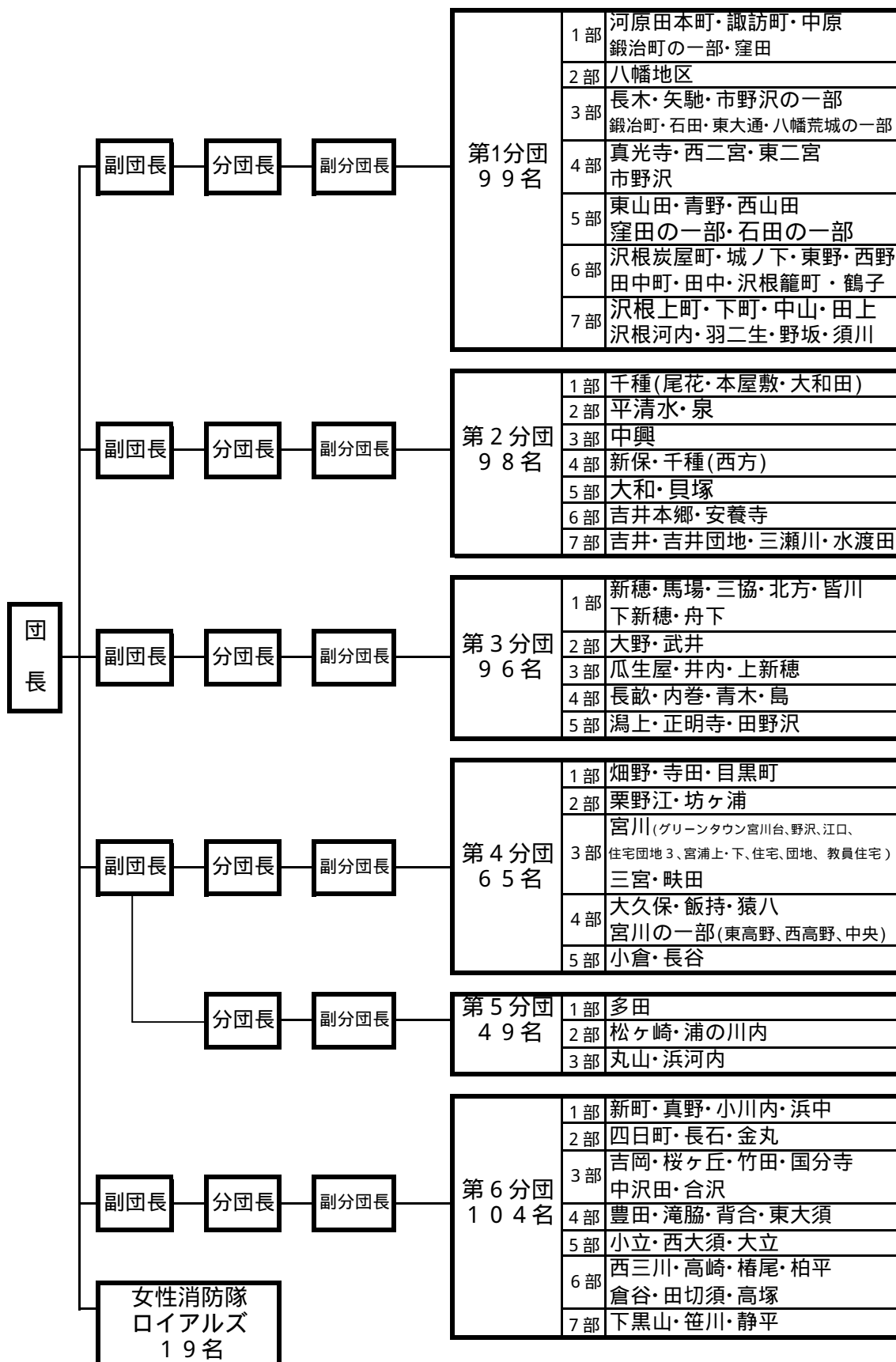
6 - 1 佐渡市消防団組織図



(1) 中央消防団組織表

本部員 37名

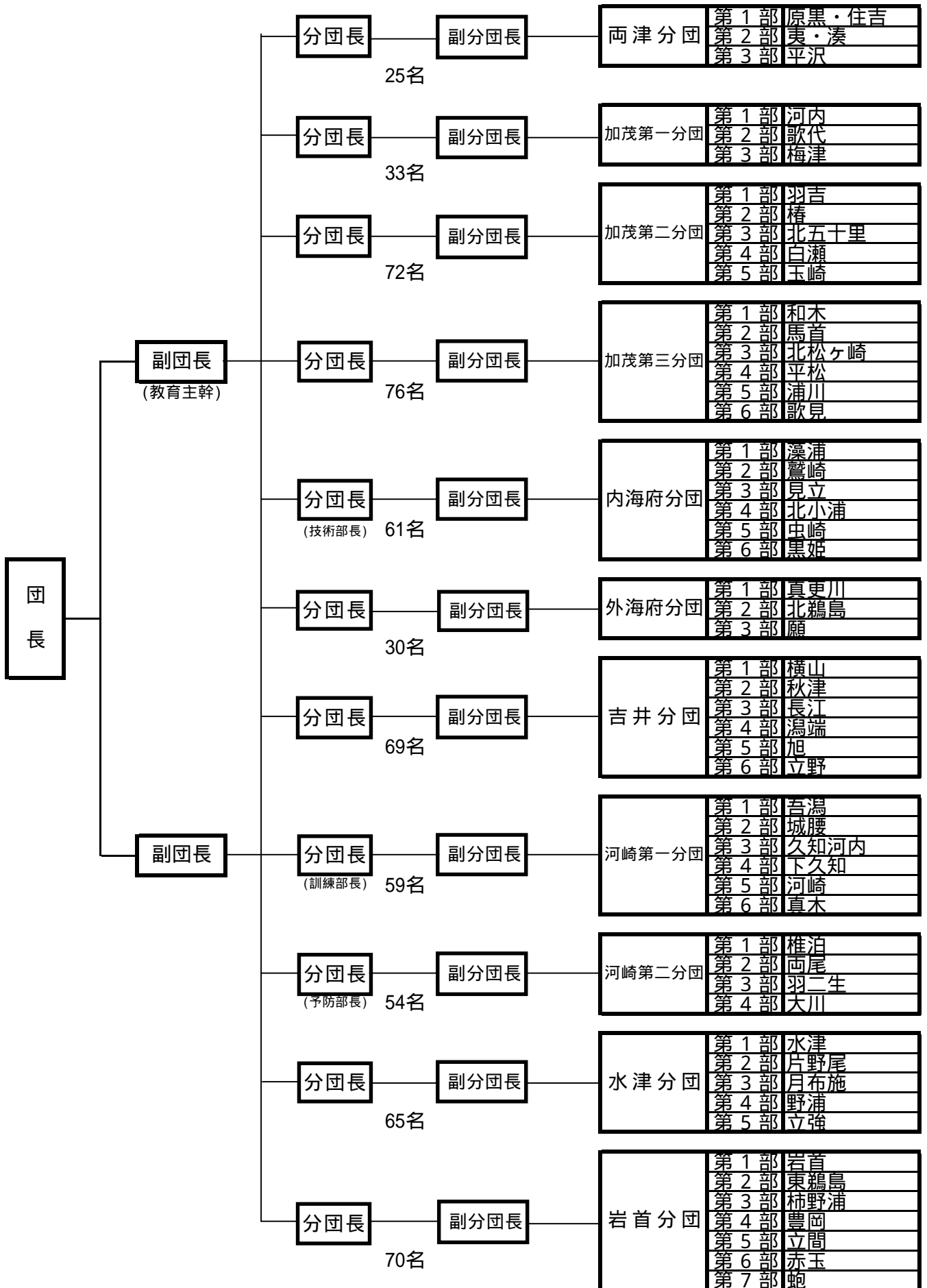
部員 511名



(2) 両津消防団組織表

本部 3名

部員 614名



(4) 南佐渡消防団組織表

409名

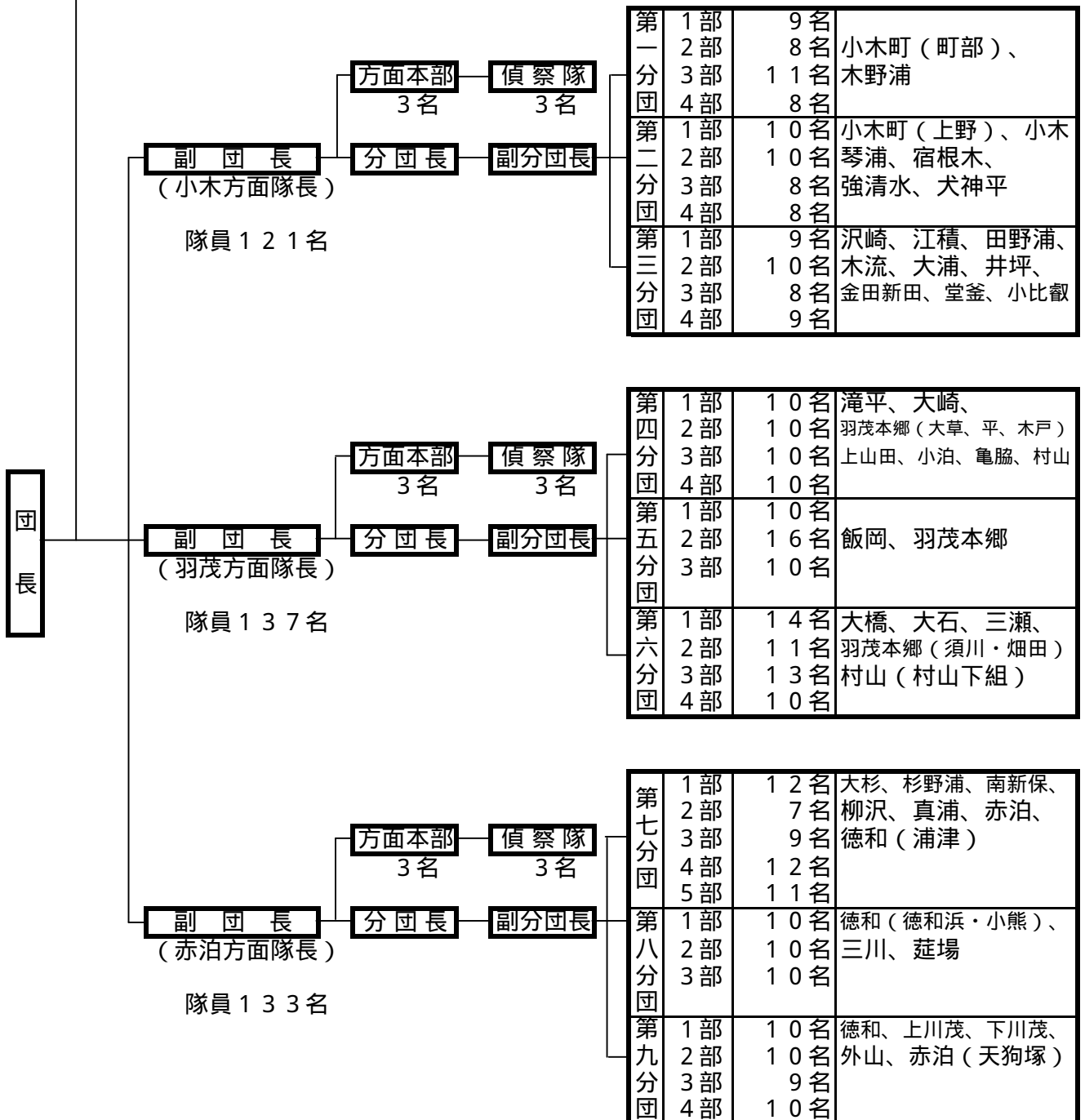
構成人員39名(内21名兼務)

団本部	本部長(副団長) 1名
	副本部長(副団長) 3名 方面隊長兼務

総務部会	部会長以下	3名
警防部会	部会長以下	6名
装備部会	部会長以下	3名

警防、装備部会については方面本部員を兼務

本部分団	偵察隊 9名	方面本部員兼務
	重機部隊(兼)	
	ラスターズ(女性消防団員) 12名	
	ラッパ隊(兼)	



6 - 2 歴代消防団長、副団長

佐渡市中央消防団長

氏 名	在 職 期 間	備 考
金 子 博	自 平成 16 年 3 月 1 日	新潟県消防協会佐渡地区支会長 佐渡市消防団連合会長

副 団 長

氏 名	在 職 期 間	備 考
戸 田 栄 一	自 平成 16 年 3 月 1 日 至 平成 18 年 3 月 31 日	
本 間 隆 夫	自 平成 16 年 3 月 1 日 至 平成 20 年 3 月 31 日	
信 田 篤	自 平成 16 年 3 月 1 日 至 平成 18 年 3 月 31 日	
本 間 信 行	自 平成 16 年 3 月 1 日 至 平成 18 年 3 月 31 日	
松 田 育 洋	自 平成 16 年 3 月 1 日 至 平成 18 年 3 月 31 日	
長 嶋 敬 吉	自 平成 18 年 4 月 1 日	
斎 藤 真 一 郎	自 平成 18 年 4 月 1 日 至 平成 20 年 3 月 31 日	
渡 辺 和 正	自 平成 18 年 4 月 1 日	
藤 井 徹	自 平成 18 年 4 月 1 日	
石 塚 哲 夫	自 平成 20 年 4 月 1 日	
土 屋 稔	自 平成 20 年 4 月 1 日	

佐渡市両津消防団長

氏 名	在 職 期 間	備 考
梅 澤 光 雄	自 平成 16 年 3 月 1 日 至 平成 16 年 3 月 31 日	
中 村 隼 人	自 平成 16 年 4 月 1 日 至 平成 18 年 3 月 31 日	
安 藤 清 治	自 平成 18 年 4 月 1 日	

副 団 長

氏 名	在 職 期 間	備 考
中 村 隼 人	自 平成 16 年 3 月 1 日 至 平成 16 年 3 月 31 日	
安 藤 清 治	自 平成 16 年 3 月 1 日 至 平成 18 年 3 月 31 日	
古 家 和 彦	自 平成 16 年 3 月 1 日	
石 川 嘉 市	自 平成 18 年 3 月 1 日	

佐渡市相川消防団長

氏 名	在 職 期 間	備 考
友 崎 和 巳	自 平成 16 年 3 月 1 日	新潟県消防協会佐渡地区支会副支会長 佐渡市消防団連合会副会長

副 団 長

氏 名	在 職 期 間	備 考
坂 井 修	自 平成 16 年 3 月 1 日	
池 田 正 利	自 平成 16 年 3 月 1 日	

佐渡市南佐渡消防団長

氏 名	在 職 期 間	備 考
後 藤 守 重	自 平成 16 年 3 月 1 日 至 平成 18 年 3 月 31 日	
外 山 正 則	自 平成 18 年 4 月 1 日	

副 団 長

氏 名	在 職 期 間	備 考
外 山 正 則	自 平成 16 年 3 月 1 日 至 平成 18 年 3 月 31 日	
佐 藤 照 明	自 平成 16 年 3 月 1 日 至 平成 20 年 3 月 31 日	
加 藤 善 幸	自 平成 16 年 3 月 1 日 至 平成 20 年 3 月 31 日	
藤 井 正 一	自 平成 16 年 3 月 1 日 至 平成 18 年 3 月 31 日	
村 川 辰 雄	自 平成 18 年 4 月 1 日	
駒 形 重 雄	自 平成 18 年 4 月 1 日	
本 間 龍 策	自 平成 20 年 4 月 1 日	
山 田 佐 久	自 平成 20 年 4 月 1 日	

6 - 3 消防団員職業別人員調

(H20.4.1現在)

職 種 団 名	農 業	林 業	漁 業	鉱 業	建 設 業	製 造 業	電 気 ・ 熱 給 給 ・ 水 道 業 ・ ガ ス ・	運 輸 ・ 通 信 業	卸 売 ・ 小 売 業 ・ 飲 食 店	金 融 ・ 保 険 業	不 動 産 業	サ ー ビ ス 業	公 務 員	そ の 他	小 計
中 央	22	4	1		120	82	11	23	79	2	2	85	112	5	548
両 津	27	2	69	4	122	31	14	54	65	2		158	68	23	639
相 川	23	1	11		87	27	23	12	23	5		54	52	16	334
南 佐 渡	4	1	7		107	57		34	33	2	1	93	58	10	407
合 計	76	8	88	4	436	197	48	123	200	11	3	390	290	54	1,928

6 - 4 消防団員勤続年数調

(H20.4.1現在)

年数別 団 名	5 年未 満	5 年以上 1 0 年未 満	1 0 年以上 1 5 年未 満	1 5 年以上 2 0 年未 満	2 0 年以上 2 5 年未 満	2 5 年以上 3 0 年未 満	3 0 年以上	小 計
中 央	190	155	102	62	24	11	4	548
両 津	130	151	126	73	68	44	47	639
相 川	101	81	45	44	30	16	17	334
南 佐 渡	148	119	84	40	12	3	1	407
合 計	569	506	357	219	134	74	69	1,928

6 - 5 消防団員年齢別人員調

(H20.4.1現在)

	18 ~ 20	21 ~ 25	26 ~ 30	31 ~ 35	36 ~ 40	41 ~ 45	46 ~ 50	51 ~ 55	56 ~ 59	60歳 以上	小 計	平均年齢
中 央	1	20	68	115	134	102	69	28	8	3	548	38.21
うち女性消防団員	1	1	4	3	3	2	3	2			19	
両 津	2	30	61	86	102	114	104	72	39	29	639	42.1
うち女性消防団員					3	2	2	2	5	1	15	
相 川	1	33	43	42	50	46	47	40	17	15	334	40.73
うち女性消防団員		3			1	3	1				8	
南 佐 渡	1	48	97	100	86	44	27	4			407	34
うち女性消防団員		7	4	3							14	
合 計	5	131	269	343	372	306	247	144	64	47	1,928	38.76

6 - 6 消防団員報酬・費用弁償・機械器具管理委託費

報 酬

年額（単位：円）

階 級	団 長	副団長	分団長	副分団長	部 長	班 長	団 員
金 額	131,000	96,000	58,000	49,000	44,000	31,000	25,000

費用弁償

（単位：円）

区 分	水・火災出動		警戒、捜索、訓練、演習等		会 議
	消防団管轄区域内	消防団管轄区域外	4時間以上	4時間未満	
金 額	1回 2,500	1回 5,000	5,000	3,000	1,000

機械器具管理委託費

年額（単位：円）

区 分	ポンプ車、積載車	小 型 ポ ン プ
金 額	48,000	24,000

6 - 7 消防団員の消防学校教育受講状況（平成19年度中）

（H19.4.1～H20.3.31）

消 防 団		中 央	両 津	相 川	南佐渡	計
区 分						
基 礎 教 育		7	5	6	2	20
普通教育	消防団員普通科					
専科教育	警 防 科	2	4	2	3	11
	機 関 科					
幹部教育	初級幹部課程	2	3	1	2	8
特 別 教 育	教育主幹科	2	3	1	1	7
	訓練部長					
	技術部長					
	予防部長					
	指導者研修科	2	2	1	2	8
	女性消防団員科	4		4	4	12

6 - 8 消防団員の退職状況

(H19.4.1 ~ H20.3.31)

区分 消防団	退職団員数	退職事由			在職年数											
		死亡 公務	自己都合 その他	傷病その他	5	5	10	10	15	15	20	20	25	25	30	30
					年未 満	年 以 上	年未 満	年 以 上	年未 満	年 以 上	年未 満	年 以 上	年未 満	年 以 上	年未 満	年 以 上
中央	27	1	26		6	8	6	3	1					3		
両津	33	4	29		4	5	2	4	3					15		
相川	27		27		6	7	3	5	3	1			2			
南佐渡	36		36		2	4	13	11	2	3			1			
合計	123	5	118	0	18	24	24	23	9	4			21			

6 - 9 消防団員の新任状況

H20.4.1

年齢別 消防団	21歳未満	21歳以上 25歳以下	26歳以上 30歳以下	31歳以上 35歳以下	36歳以上 40歳以下	41歳以上 45歳以下	46歳以上 50歳以下	51歳以上	小計	うち41歳以上 の再入団員数
	中央	1	4	8	9	4		1		
両津		4	9	5	6	3	1	5	33	4
相川	1	8	5		1	1		2	18	2
南佐渡		10	13	6	1				30	
合計	2	26	35	20	12	4	2	8	109	6