

令和3年度

市 税 概 要



佐 渡 市

市民憲章

佐渡は、四季折々の美しい自然と輝かしい歴史と文化を誇る島です。わたしたちは、一島一市の誕生を機に未来を展望し、人の和とたゆまぬ努力によって住みよい佐渡市を築く道しるべとして、ここに憲章を定めます。

トキの舞う美しい島

豊かな自然を大切にし、トキと共に住める美しいまちをつくりましょう。

文化の薫るおけさの島

伝統と文化遺産を継承し、学びあい文化の薫り高いまちをつくりましょう。

働く汗の光る島

勤労に意欲と誇りをもち、創意を生かし活力あるまちをつくりましょう。

笑顔と長寿の明るい島

スポーツに親しみ、心と体を鍛え健康で明るいまちをつくりましょう。

人情と優しさのあふれる島

共に助け合い、希望と生きがいに満ちた住みよいまちをつくりましょう。

(平成17年9月26日 制定)

目 次

I 総 括

佐渡市の概要	1
佐渡市組織図	2
佐渡市一般会計歳入歳出予算額	4
歳入に占める市税の割合	5
市税決算状況	6
市税の徴収に要する経費	8
市税の平均負担額	9
市税税率と納期限	10
税務機構	11
税務職員に対する特殊勤務手当	12

II 市民税関係

個人市民税納税義務者調	13
個人市民税課税額調	13
個人市民税所得割課税標準段階別調	14
個人市民税所得区分別所得割額等の調	16
法人市民税の課税状況	17

III 固定資産税関係

土地に関する調	18
家屋に関する調	20
新增築分家屋に関する調	22
償却資産に関する調	24
国有資産等所在市町村交付金に関する調	24
納税義務者数に関する調	25
課税標準額に関する調	25

IV 諸税関係

軽自動車税に関する調	26
市たばこ税に関する調	27
入湯税に関する調	27

V 収納関係

督促状発付状況	28
口座振替利用状況	28
滞納整理状況	29
滞納処分状況	29
不納欠損の状況	30
過誤納金還付処理状況	30
各種証明及び公簿閲覧の状況	30

I 総括

佐渡市の概要

面積	855.67 km ²
極東	弁天崎 東経138度34分28秒
極西	沢崎鼻 東経138度12分11秒
極南	新谷岬 北緯 37度48分09秒
極北	二ツ亀 北緯 38度20分18秒
広ぼう	(東西の長さ) 32.6 km
	(南北の長さ) 59.5 km
海岸線	280.9 km

(市HPより)

- ・「面積」は2019年10月1日現在
- ・「極東」～「極北」は2019年6月1日現在
- ・「広ぼう」は1998年10月1日現在
- ・「海岸線」は2018年3月31日現在

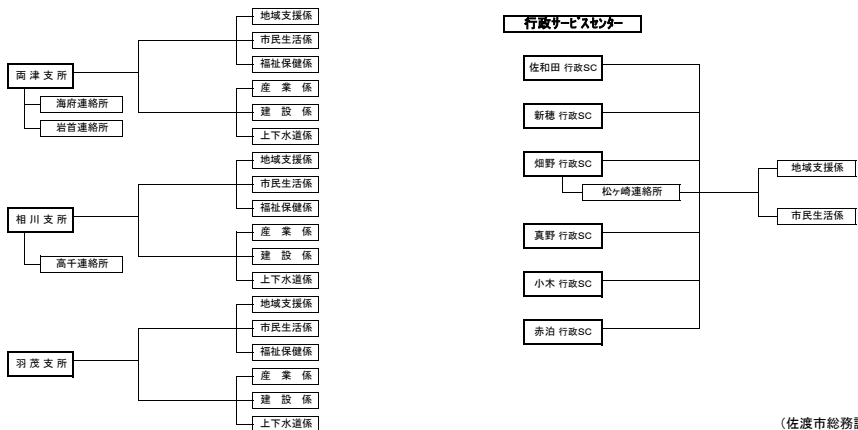
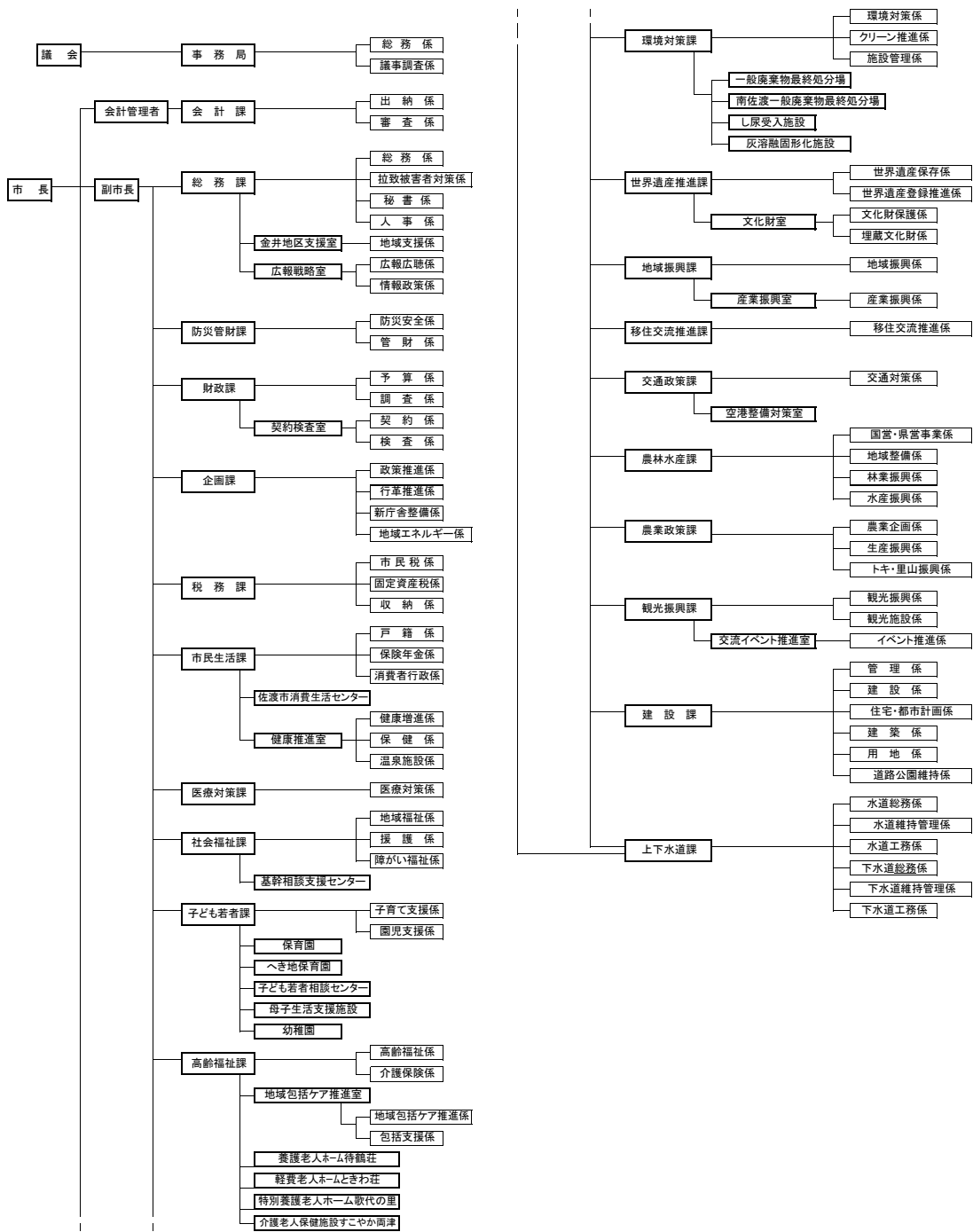


(単位:人、%、各年4月1日現在)

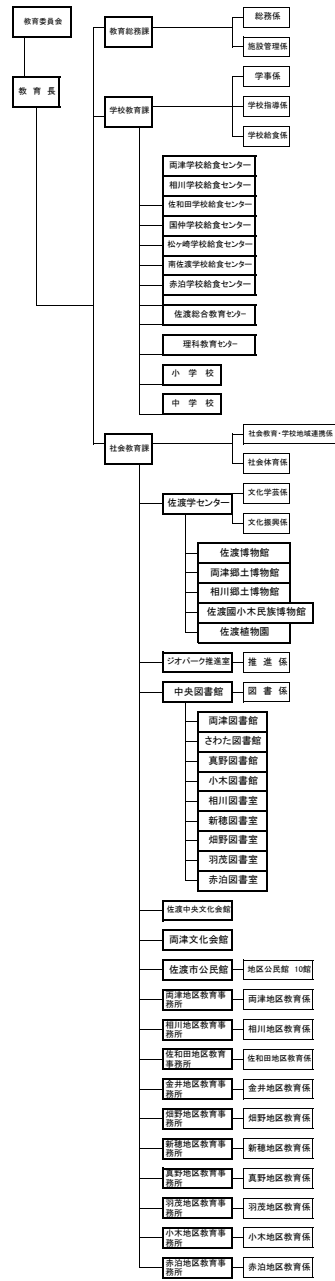
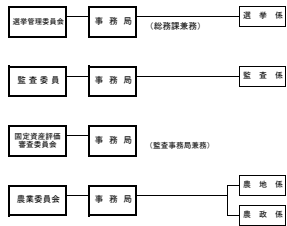
年度		平成29年度	平成30年度	令和元年度	令和2年度	令和3年度
人口	数	56,852	55,859	54,656	53,563	52,467
	増減	△ 1,124	△ 993	△ 1,203	△ 1,093	△ 1,096
	前年比	△ 1.9	△ 1.7	△ 2.2	△ 2.0	△ 2.0
世帯	数	23,965	23,929	23,715	23,578	23,415
	増減	△ 125	△ 36	△ 214	△ 137	△ 163
	前年比	△ 0.5	△ 0.2	△ 0.9	△ 0.6	△ 0.7

(市HPより)

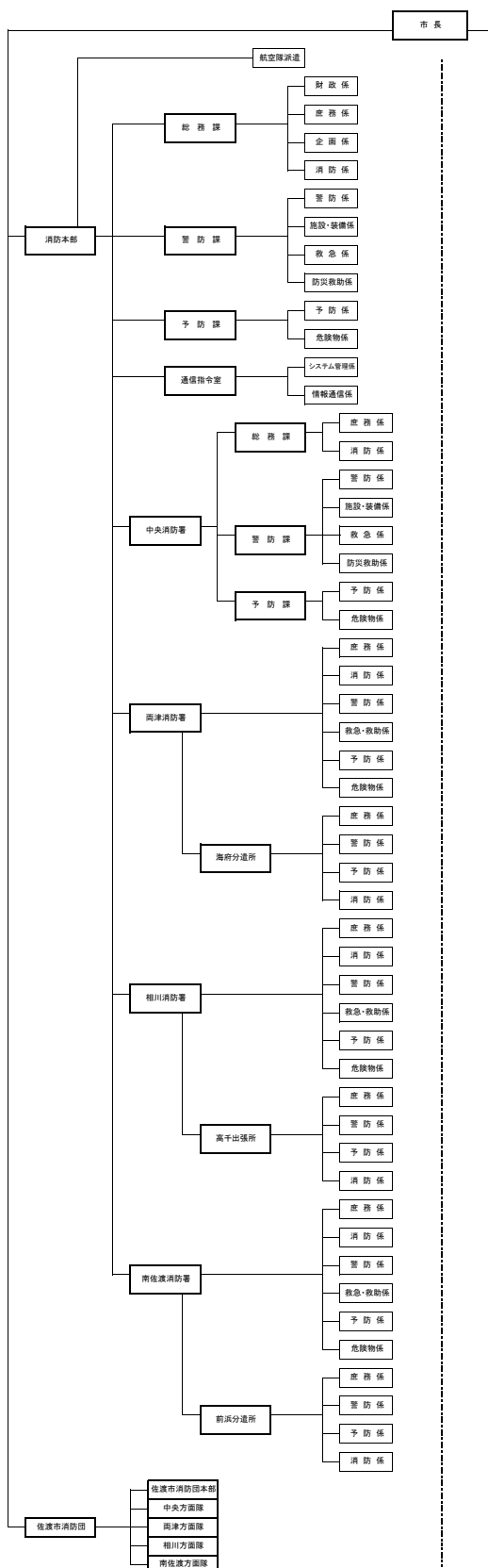
令和3年度 佐渡市組織図(議会・市長部局:本庁)



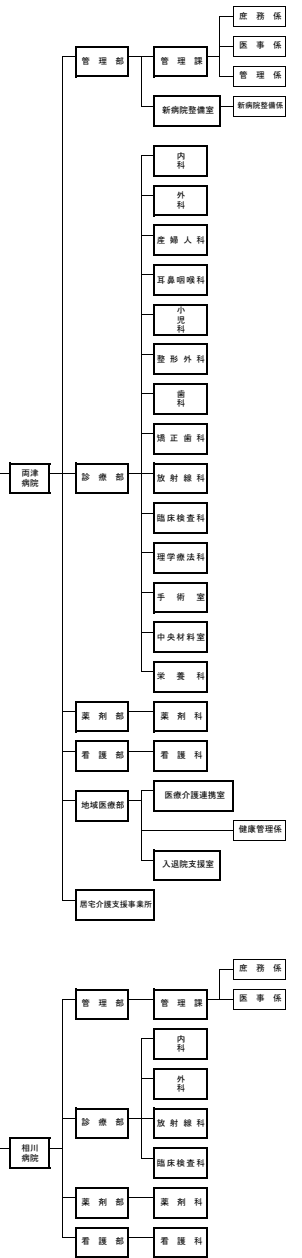
行政委員会



消防



病院



(佐渡市総務課より)

佐渡市一般会計歳入歳出予算額（令和3年度当初）

（単位：千円・％）

歳 入			歳 出		
款	予算額	構成比	款	予算額	構成比
市 税	4,844,530	10.7	議 会 費	185,747	0.4
市 民 税	1,913,403	4.2	総 務 費	6,678,989	14.7
固 定 資 産 税	2,296,048	5.1	内 訳		
軽 自 動 車 税	279,302	0.6	徴 税 費	232,350	0.5
市 た ば こ 税	345,276	0.8	税 務 総 務 費	192,020	0.4
入 湯 税	10,501	0.0	賦 課 徴 収 費	40,330	0.1
地 方 譲 与 税	482,860	1.1	民 生 費	10,371,177	22.8
利 子 割 交 付 金	3,000	0.0	衛 生 費	5,389,676	11.8
配 当 割 交 付 金	15,000	0.0	労 働 費	23,244	0.1
株 式 等 譲 渡 所 得 割 交 付 金	5,500	0.0	農 林 水 産 業 費	3,192,062	7.0
法 人 事 業 税 交 付 金	37,000	0.1	商 工 費	1,388,489	3.0
地 方 消 費 税 交 付 金	1,110,000	2.4	土 木 費	4,284,405	9.4
ゴ ル フ 場 利 用 税 交 付 金	1,000	0.0	消 防 費	2,143,004	4.7
環 境 性 能 割 交 付 金	29,000	0.1	教 育 費	4,200,713	9.2
国 有 提 供 施 設 等 所 在 市 町 村 助 成 交 付 金	20,000	0.0	災 害 復 旧 費	10,957	0.0
地 方 特 例 交 付 金	129,197	0.3	公 債 費	7,631,536	16.8
地 方 交 付 税	19,600,000	43.1	諸 支 出 金	1	0.0
交 通 安 全 対 策 特 別 交 付 金	4,000	0.0	予 備 費	40,000	0.1
分 担 金 及 び 負 担 金	98,706	0.2			
使 用 料 及 び 手 数 料	613,408	1.3			
国 庫 支 出 金	3,929,665	8.6			
県 支 出 金	3,587,735	7.9			
財 産 収 入	113,054	0.2			
寄 附 金	357,301	0.8			
繰 入 金	3,010,044	6.6			
繰 越 金	300,000	0.7			
諸 収 入	908,400	2.0			
市 債	6,340,600	13.9			
計	45,540,000	100.0	計	45,540,000	100.0

（令和3年度一般会計予算書・一般会計当初予算の概要より）

歳入に占める市税の割合(決算)

(単位:千円・%)

区分	年度	平成30年度		令和元年度		令和2年度	
		決算額	構成比	決算額	構成比	決算額	構成比
市	税	5,120,230	10.7	5,143,785	11.3	5,086,164	9.5
内 訳	市 民 税	2,085,931	4.3	2,079,046	4.6	2,043,691	3.8
	固 定 資 産 税	2,403,712	5.0	2,427,047	5.3	2,417,554	4.5
	軽 自 動 車 税	261,061	0.5	269,289	0.6	281,353	0.5
	市 た ば こ 税	343,905	0.7	344,498	0.8	332,298	0.6
	入 湯 税	25,621	0.1	23,905	0.1	11,268	0.0
地 方 譲 与 税		495,230	1.0	506,830	1.1	522,802	1.0
利 子 割 交 付 金		7,855	0.0	3,567	0.0	3,806	0.0
配 当 割 交 付 金		15,618	0.0	18,237	0.0	17,113	0.0
株 式 等 譲 渡 所 得 割 交 付 金		12,008	0.0	9,849	0.0	19,028	0.0
法 人 事 業 税 交 付 金		0	0.0	0	0.0	18,906	0.0
地 方 消 費 税 交 付 金		1,059,487	2.2	1,021,357	2.2	1,249,204	2.3
ゴ ル フ 場 利 用 税 交 付 金		1,911	0.0	1,971	0.0	2,083	0.0
自 動 車 取 得 税 交 付 金		130,174	0.3	65,196	0.1	0	0.0
環 境 性 能 割 交 付 金		—	—	17,318	0.0	31,304	0.1
国 有 提 供 施 設 等 所 在 市 町 村 助 成 交 付 金		22,250	0.1	24,648	0.1	23,563	0.0
地 方 特 例 交 付 金		12,782	0.0	132,218	0.3	35,248	0.1
地 方 交 付 税		20,903,523	43.6	20,299,510	44.4	20,405,361	38.2
交 通 安 全 対 策 特 別 交 付 金		5,214	0.0	4,820	0.0	5,196	0.0
分 担 金 及 び 負 担 金		214,845	0.5	151,610	0.3	95,607	0.2
使 用 料 及 び 手 数 料		618,442	1.3	655,176	1.4	581,813	1.1
国 庫 支 出 金		3,327,244	6.9	3,677,895	8.1	10,701,698	20.0
県 支 出 金		4,312,038	9.0	3,848,400	8.4	3,603,141	6.8
財 産 収 入		138,334	0.3	120,159	0.3	109,408	0.2
寄 附 金		204,264	0.4	294,829	0.7	365,241	0.7
繰 入 金		1,970,848	4.1	2,722,704	6.0	3,149,918	5.9
繰 越 金		2,468,792	5.1	2,044,537	4.5	2,093,283	3.9
諸 収 入		949,091	2.0	1,028,158	2.3	984,086	1.9
市 債		6,015,436	12.5	3,899,047	8.5	4,313,580	8.1
計		48,005,616	100.0	45,691,821	100.0	53,417,553	100.0

(令和2年度佐渡市決算『主要施策の成果説明書』より)

市税決算状況

税目	年度	平成30年度			
		調定額	収入済額	収入未済額 (不納欠損額含)	収入率
市民税		2,153,016	2,085,931	67,085	96.9
個人分		1,848,929	1,788,187	60,742	96.7
現年課税分		1,783,106	1,774,584	8,522	99.5
均等割		90,002	89,571	431	99.5
所得割		1,693,104	1,685,013	8,091	99.5
滞納繰越分		65,823	13,603	52,220	20.7
法人分		304,087	297,744	6,343	97.9
現年課税分		297,792	296,197	1,595	99.5
均等割		137,137	136,403	734	99.5
法人税割		160,655	159,794	861	99.5
滞納繰越分		6,295	1,547	4,748	24.6
固定資産税		2,918,181	2,403,712	514,469	82.4
純固定資産税		2,905,469	2,391,000	514,469	82.3
現年課税分		2,417,002	2,356,581	60,421	97.5
滞納繰越分		488,467	34,419	454,048	7.0
交付金・納付金		12,712	12,712	0	100.0
軽自動車税		279,372	261,061	18,311	93.4
環境性能割(現年課税分)		—	—	—	—
種別割(令和30年度まで軽自動車税)		279,372	261,061	18,311	93.4
現年課税分		262,952	257,633	5,319	98.0
滞納繰越分		16,420	3,428	12,992	20.9
市たばこ税		343,905	343,905	0	100.0
特別土地保有税		—	—	—	—
入湯税		26,516	25,621	895	96.6
現年課税分		25,260	25,260	0	100.0
滞納繰越分		1,256	361	895	28.7
合計	現年課税分	5,142,729	5,066,872	75,857	98.5
	滞納繰越分	578,261	53,358	524,903	9.2
	計	5,720,990	5,120,230	600,760	89.5

(単位:千円・%)

令和元年度				令和2年度			
調定額	収入済額	収入未済額 (不納欠損額含)	収入率	調定額	収入済額	収入未済額 (不納欠損額含)	収入率
2,134,808	2,079,046	55,762	97.4	2,077,103	2,043,691	33,412	98.4
1,844,741	1,794,898	49,843	97.3	1,824,806	1,795,892	28,914	98.4
1,789,127	1,781,485	7,642	99.6	1,790,993	1,786,719	4,274	99.8
89,982	89,598	384	99.6	89,493	89,280	213	99.8
1,699,145	1,691,887	7,258	99.6	1,701,500	1,697,439	4,061	99.8
55,614	13,413	42,201	24.1	33,813	9,173	24,640	27.1
290,067	284,148	5,919	98.0	252,297	247,799	4,498	98.2
283,803	282,578	1,225	99.6	246,584	245,135	1,449	99.4
136,868	136,277	591	99.6	134,561	133,239	1,322	99.0
146,935	146,301	634	99.6	112,023	111,896	127	99.9
6,264	1,570	4,694	25.1	5,713	2,664	3,049	46.6
2,940,888	2,427,047	513,841	82.5	2,961,430	2,417,554	543,876	81.6
2,926,476	2,412,635	513,841	82.4	2,947,241	2,403,365	543,876	81.5
2,433,401	2,375,617	57,784	97.6	2,445,743	2,377,915	67,828	97.2
493,075	37,018	456,057	7.5	501,498	25,450	476,048	5.1
14,412	14,412	0	100.0	14,189	14,189	0	100.0
286,142	269,289	16,853	94.1	297,297	281,353	15,944	94.6
3,885	3,885	0	100.0	12,654	12,654	0	100.0
282,257	265,404	16,853	94.0	284,643	268,699	15,944	94.4
266,090	261,603	4,487	98.3	269,403	265,454	3,949	98.5
16,167	3,801	12,366	23.5	15,240	3,245	11,995	21.3
344,498	344,498	0	100.0	332,298	332,298	0	100.0
—	—	—	—	—	—	—	—
24,801	23,905	896	96.4	12,164	11,268	896	92.6
23,905	23,905	0	100.0	11,268	11,268	0	100.0
896	0	896	0.0	896	0	896	0.0
5,159,121	5,087,983	71,138	98.6	5,123,132	5,045,632	77,500	98.5
572,016	55,802	516,214	9.8	557,160	40,532	516,628	7.3
5,731,137	5,143,785	587,352	89.8	5,680,292	5,086,164	594,128	89.5

(市町村税の徴収実績(決算統計第06表)より)

市税の徴収に要する経費

(単位:千円・%)

区分		年度	令和元年度		令和2年度		令和3年度	
			:決算額	前年比	決算額	前年比	当初予算額	前年比
税収入額	(1) 市 税		5,143,785	100.5	5,086,164	98.9	4,844,530	95.2
	(2) 個人の県民税		1,170,115	100.5	1,171,591	100.1	1,145,257	97.8
	(3) 合 計		6,313,900	100.5	6,257,755	99.1	5,989,787	95.7
徴税費	人件費	(4) 給 料	91,859	101.7	92,707	100.9	83,378	89.9
		(5) 職員手当等	44,402	96.0	47,578	107.2	43,786	92.0
		(イ) 時間外等勤務手当	2,027	41.7	4,649	229.4	4,181	89.9
		(ロ) 税務特別手当	561	107.3	538	95.9	950	176.6
		(ハ) その他の手当	41,814	102.3	42,391	101.4	38,655	91.2
		(6) その他	26,944	102.0	27,464	101.9	25,441	92.6
		(7) 小 計	163,205	100.1	167,749	102.8	152,605	91.0
	需用費	(8) 旅 費	146	64.3	11	7.5	153	1,390.9
		(9) 賃 金	0	0.0	0	0.0	0	0.0
		(10) そ の 他	66,232	106.9	63,201	95.4	63,079	99.8
		(11) 小 計	66,378	106.7	63,212	95.2	63,232	100.0
	に報奨する金及び経費これ	(12) 前納報奨金	0	0.0	0	0.0	0	0.0
		(13) 税奨励金	0	0.0	0	0.0	0	0.0
		(14) そ の 他	0	0.0	0	0.0	0	0.0
		(15) 小 計	0	0.0	0	0.0	0	0.0
	その他	(16) そ の 他	56,229	271.1	22,065	39.2	20,973	95.1
		(17) 合 計	285,812	116.2	253,026	88.5	236,810	93.6
県民税徴収取扱費	(18) 納税義務者数を基準にした金額 (~H19徴収額を基準にした金額)	76,227	99.5	75,952	99.6	76,060	100.1	
	(19) 報奨金の額に相当する金額 (~H19納税通知書の数を基準にした金額)	0	-	0	-	0	-	
	(20) 合 計	76,227	99.5	75,952	99.6	76,060	100.1	
	(21) (17) - (20)	209,585	123.8	177,074	84.5	160,750	90.8	
税収入額に対する徴税費の割合	(22) (17) / (3)	4.5%	115.7	4.0%	89.3	4.0%	97.8	
	(23) (21) / (1)	4.1%	123.2	3.5%	85.4	3.3%	95.3	
税務職員数 (国保・介護を除く)	吏 員 (人)	26	104.0	26	100.0	24	92.3	
	その他の職員 (人)	0	0.0	0	0.0	0	0.0	
	合 計 (人)	26	104.0	26	100.0	24	92.3	
	臨 時 職 員 (人)	0	0.0	0	0.0	0	0.0	

(市町村税課税状況等の調より)

市税の平均負担額

(各年度末現在)

税目		平成30年度		令和元年度		令和2年度	
		人口1人 当たり	1世帯 当たり	人口1人 当たり	1世帯 当たり	人口1人 当たり	1世帯 当たり
市民税	個人	円 32,624	円 75,189	円 33,402	円 75,881	円 34,136	円 76,489
	法人	5,448	12,557	5,298	12,037	4,700	10,531
固定資産税	純固定資産税	44,222	101,919	45,431	103,206	46,615	104,452
	国有資産等所在 市町村交付金	233	536	269	611	270	606
軽自動車税		4,811	11,088	5,040	11,450	5,376	12,046
市たばこ税		6,292	14,502	6,432	14,611	6,333	14,192
入湯税		462	1,065	446	1,014	215	481
計		94,093	216,856	96,319	218,811	97,645	218,797

(各年度市税概要より、現年課税分調定額／各年度末の人口又は世帯数)

市税税率と納期限

税目		区分	税率		納期限								
市 民 税	個人	均等割	3,500円		普通徴収は、6月、8月、10月、1月の各月末								
		所得割	100分の6										
	法人	均等割	1号法人（資本金等1千万円以下及び従業員50人以下等）	50,000円		事業年度終了後2か月以内							
			2号法人（資本金等1千万円以下及び従業員50人超）	120,000円									
			3号法人（資本金等1千万円超～1億円以下及び従業員50人以下）	130,000円									
			4号法人（資本金等1千万円超～1億円以下及び従業員50人超）	150,000円									
			5号法人（資本金等1億円超～10億円以下及び従業員50人以下）	160,000円									
			6号法人（資本金等1億円超～10億円以下及び従業員50人超）	400,000円									
			7号法人（資本金等10億円超及び従業員50人以下）	410,000円									
			8号法人（資本金等10億円超～50億円以下及び従業員50人超）	1,750,000円									
9号法人（資本金等50億円超及び従業員50人超）	3,000,000円												
	法人税割	100分の8.4											
固定資産税		100分の1.4		4、7月、11、1月の各月末									
軽自動車税	種別割	軽自動車	車種区分	税率					5月末日				
				最初の新規検査年月(初度検査年月)									
				平成27年3月まで	平成27年4月以降			初度検査から13年以上経過した車両(重課税率)					
					グリーン化特例(軽課税率)								
					75%軽減	50%軽減	25%軽減						
				三輪	3,100円	3,900円	1,000円	2,000円		3,000円	4,600円		
				四輪	乗用	営業用	5,500円	6,900円		1,800円	3,500円	5,200円	8,200円
						自家用	7,200円	10,800円		2,700円	5,400円	8,100円	12,900円
					貨物	営業用	3,000円	3,800円		1,000円	1,900円	2,900円	4,500円
						自家用	4,000円	5,000円		1,300円	2,500円	3,800円	6,000円
※ グリーン化特例(軽課税率)は、最初の新規検査の翌年度のみ 令和3年4月1日以降、自家用のグリーン化特例は電気自動車等に限定(75%軽減) ※ 13年経過(重課税率)は、平成28年度分から													
環境性能割	※賦課徴収は新潟県が行う	電気自動車等	ガソリン車 ハイブリッド車	区分		税率		車両購入時 ①新規登録…登録の日 ②移転登録…15日以内					
						自家用	営業用						
						非課税	非課税						
				令和12年度燃費基準75%達成			1% (非課税)		0.5%				
				令和12年度燃費基準60%達成			2%		1.0%				
				令和12年度燃費基準55%達成			(1%)		2.0%				
				上記以外									
				※()内の税率は、令和3年4月1日から令和3年12月31日までの間に取得した場合の臨時的軽減措置適用後の税率。 ※このほかガソリントラック等について別個に税率区分が定められている。詳細は新潟県ホームページを確認されたい。									
				原動機付自転車	50cc以下		2,000円		5月末日				
					90cc以下		2,000円						
125cc以下		2,400円											
三輪以上(50cc以下)		3,700円											
二輪の軽自動車		125cc超250cc以下			3,600円								
二輪の小型自動車		250cc超			6,000円								
小型特殊自動車		農耕作業用			2,400円								
		その他			5,900円								
雪上車		3,600円											
たばこ税	一般品	令和3年9月30日まで	6,122円(千本あたり)		翌月の末日								
		令和3年10月1日から	6,552円(千本あたり)										
入湯税	入湯客1人1日につき		150円		翌月の15日								
鉱産税	100分の1(採掘された鉱物の価格が200万円以下の場合)		100分の0.7)		翌月の末日(収入実績なし)								

(佐渡市税条例、佐渡市入湯税条例より)

税務機構

(令和3年4月1日現在)

課名	係名	職員数					事務分掌	
		係長	主任	主事	臨時	計		
本庁 税務課 課長 1 補佐 1	市民税係	1	2	2	0	5	(1)市民税の賦課に関する事	
							(2)個人県民税の賦課に関する事	
							(3)軽自動車税に関する事	
							(4)市たばこ税に関する事	
							(5)入湯税に関する事	
							(6)鉱産税の賦課に関する事	
							(7)各種証明に関する事	
	固定資産税係	1	3	1	1	6	(1)固定資産税の賦課に関する事	
							(2)特別土地保有税の賦課に関する事	
							(3)国有資産等所在市町村交付金に関する事	
							(4)地籍図及び地籍簿の管理、閲覧及び写しの交付に関する事	
							(5)その他固定資産税に関する事	
	収納係	1	4	1	0	6	(1)市税及び保険料の収納に関する事	
							(2)市税及び保険料の滞納処分に関する事	
							(3)市税及び保険料の減免及び欠損処分に関する事	
							(4)納税証明に関する事	
							(5)口座振替に関する事	
							(6)その他市税及び保険料の徴収に関する事	
	支所 (3支所) 支所長 3 次長 3	市民生活係	3	3	3	0	9	(1)市民税の基礎データに関する事
								(2)標識の交付及び廃車に関する事
								(3)国民健康保険税に関する事
(4)介護保険料に関する事								
(5)後期高齢者医療保険料に関する事								
(6)納税相談に関する事								
(7)各種税証明に関する事								
(8)各種税等の申告等受付及び納付書の再発行に関する事								
(9)土地、家屋の調査及び基礎データに関する事								
(10)地籍図及び地籍簿の管理、閲覧及び写しの交付に関する事								
(11)土地及び家屋台帳の保管に関する事								
(12)市税等の減免に関する事								
(13)市税等公金の収納及び保管に関する事								
行政サービスセンター (6箇所) センター長6 次長6(係長兼務)	市民生活係	3 (6)	13	2	0	18 (6)	(1)標識の交付及び廃車に関する事	
							(2)市税等諸証明及び閲覧に関する事	
							(3)市税等公金の収納及び保管に関する事	

(令和3年度税務関係職員名簿(R3.4.1)、佐渡市行政組織規則、佐渡市支所及び出張所設置条例施行規則より)

税務職員に対する特殊勤務手当

手 当 の 種 類	支給の範囲	支給額
徴 収 手 当	市税の徴収に従事する職員	1日につき 300円
滞 納 処 分 手 当	市税の滞納処分等に従事する職員	1日につき 350円

(佐渡市職員の特殊勤務手当に関する条例より)

Ⅱ 市民税関係

個人市民税納税義務

(各年度7月1日現在)

区分		令和元年度			令和2年度			令和3年度		
		納税義務者数	前年比	構成比	納税義務者数	前年比	構成比	納税義務者数	前年比	構成比
普通徴収	所得割と均等割の者	人 4,422	% 101.7	% 20.5	人 3,903	% 88.3	% 18.0	人 3,813	% 97.7	% 16.7
	均等割のみの者	663	95.0		540	81.4		244	45.2	
	計	5,085	100.8		4,443	87.4		4,057	91.3	
給与特別徴収	所得割と均等割の者	13,582	99.5	58.9	13,896	102.3	60.7	13,816	99.4	61.1
	均等割のみの者	1,004	93.3		1,072	106.8		1,031	96.2	
	計	14,586	99.0		14,968	102.6		14,847	99.2	
年金特別徴収	所得割と均等割の者	3,079	98.7	20.6	3,124	101.5	21.3	3,177	101.7	22.2
	均等割のみの者	2,028	101.8		2,119	104.5		2,206	104.1	
	計	5,107	99.9		5,243	102.7		5,383	102.7	
計	所得割と均等割の者	21,083	99.8	100.0	20,923	99.2	100.0	20,806	99.4	100.0
	均等割のみの者	3,695	98.1		3,731	101.0		3,481	93.3	
	計	24,778	99.6		24,654	99.5		24,287	98.5	

(市町村税課税状況等の調より)

個人市民税課税額調

(各年度7月1日現在)

区分		令和元年度			令和2年度			令和3年度		
		課税額	前年比	構成比	課税額	前年比	構成比	課税額	前年比	構成比
普通徴収	均等割	千円 21,061	% 100.9	% 17.7	千円 19,045	% 90.4	% 17.3	千円 17,817	% 93.6	% 18.5
	所得割	291,254	97.1		287,335	98.7		303,324	105.6	
	計	312,315	97.4		306,380	98.1		321,141	104.8	
給与特別徴収	均等割	51,051	99.1	76.7	52,388	102.6	77.1	51,965	99.2	75.8
	所得割	1,299,964	101.2		1,312,639	101.0		1,267,239	96.5	
	計	1,351,015	101.1		1,365,027	101.0		1,319,204	96.6	
年金特別徴収	均等割	14,613	99.5	5.6	14,857	101.7	5.6	15,225	102.5	5.8
	所得割	84,141	96.0		84,802	100.8		84,888	100.1	
	計	98,754	96.5		99,659	100.9		100,113	100.5	
計	均等割	86,725	99.6	100.0	86,290	99.5	100.0	85,007	98.5	100.0
	所得割	1,675,359	100.2		1,684,776	100.6		1,655,451	98.3	
	計	1,762,084	100.1		1,771,066	100.5		1,740,458	98.3	

(市町村税課税状況等の調より)

個人市民税所得割課税標準段階別調

年度 段階区分	令和元年度						
	納税義務者数	総所得金額	課税標準額	所得割額	所得割前年比	納税義務者数	総所得金額
	人	千円	千円	千円	%	人	千円
10万円以下	1,208	939,564	103,593	3,395	38.3	1,186	913,760
10万円超 100万円以下	9,900	13,806,717	5,353,383	290,880	97.4	9,764	13,578,157
100万円超 200万円以下	5,638	14,127,607	7,980,004	453,117	101.5	5,613	14,045,602
200万円超 300万円以下	2,349	9,050,191	5,718,657	334,080	99.4	2,344	9,079,439
300万円超 400万円以下	1,070	5,442,866	3,680,670	216,523	102.8	1,070	5,469,633
400万円超 550万円以下	610	3,890,220	2,767,917	163,932	106.1	608	3,872,792
550万円超 700万円以下	112	905,593	687,621	40,564	97.3	130	1,044,230
700万円超 1000万円以下	66	672,231	570,645	32,734	92.0	80	811,102
1000万円超	130	2,696,634	2,428,213	140,134	100.1	128	2,669,278
計	21,083	51,531,623	29,290,703	1,675,359	100.2	20,923	51,483,993

(各年度7月1日現在)

令和2年度			令和3年度				
課税標準額	所得割額	所得割前年比	納税義務者数	総所得金額	課税標準額	所得割額	所得割前年比
千円	千円	%	人	千円	千円	千円	%
169,286	5,188	152.8	1,097	943,095	166,792	5,201	100.3
5,294,667	287,087	98.7	9,831	14,601,647	5,420,631	292,366	101.8
7,988,395	452,910	100.0	5,663	14,736,840	8,094,756	454,995	100.5
5,736,789	334,426	100.1	2,332	9,205,821	5,711,224	331,911	99.2
3,695,948	217,879	100.6	1,047	5,442,137	3,623,315	212,939	97.7
2,761,970	163,051	99.5	515	3,341,340	2,421,714	137,707	84.5
798,603	46,942	115.7	107	862,826	666,926	38,760	82.6
652,181	38,178	116.6	95	984,079	795,379	46,578	122.0
2,415,943	139,077	99.2	119	2,591,892	2,358,260	134,994	97.1
29,513,782	1,684,738	100.6	20,806	52,709,677	29,258,997	1,655,451	98.3

(市町村税課税状況等の調より)

個人市民税所得区分別所得割額等の調

(令和元年7月1日現在)

所得者区分	令和元年度						
	納税義務者数		総所得金額等	課税標準額	所得割額		
	人	構成比			千円	千円	千円
給与所得者	16,248	77.1	43,034,559	24,733,670	1,422,638	84.9	102.0
営業等所得者	909	4.3	2,441,017	1,443,700	82,690	4.9	118.2
農業所得者	266	1.3	583,548	292,598	16,625	1.0	72.7
その他の所得者	3,578	17.0	5,102,061	2,384,457	132,847	7.9	95.1
譲渡所得者 (分離課税分)	82	0.4	370,438	436,278	20,559	1.2	45.9
計	21,083	100.0	51,531,623	29,290,703	1,675,359	100.0	100.2
前年比	99.8		100.7	99.5	100.2		

(令和2年7月1日現在)

所得者区分	令和2年度						
	納税義務者数		総所得金額等	課税標準額	所得割額		
	人	構成比			千円	千円	千円
給与所得者	16,047	76.7	42,851,718	24,778,966	1,424,691	84.6	100.1
営業等所得者	821	3.9	2,295,584	1,367,609	78,261	4.6	94.6
農業所得者	360	1.7	831,548	452,996	25,929	1.5	156.0
その他の所得者	3,592	17.2	5,141,994	2,417,413	134,735	8.0	101.4
譲渡所得者 (分離課税分)	103	0.5	363,149	496,798	21,122	1.3	102.7
計	20,923	100.0	51,483,993	29,513,782	1,684,738	100.0	100.6
前年比	99.2		99.9	100.8	100.6		

(令和3年7月1日現在)

所得者区分	令和3年度						
	納税義務者数		総所得金額等	課税標準額	所得割額		
	人	構成比			千円	千円	千円
給与所得者	15,781	75.8	43,191,330	23,988,580	1,374,911	83.1	96.5
営業等所得者	955	4.6	2,812,799	1,662,463	94,910	5.7	121.3
農業所得者	315	1.5	733,335	366,427	20,823	1.3	80.3
その他の所得者	3,619	17.4	5,467,542	2,379,011	132,985	8.0	98.7
譲渡所得者 (分離課税分)	136	0.7	504,671	862,516	31,822	1.9	150.7
計	20,806	100.0	52,709,677	29,258,997	1,655,451	100.0	98.3
前年比	99.4		102.4	99.1	98.3		

(市町村税課税状況等の調より)

法人市民税の課税状況

区別法人事業所数

(単位:社・%)

区 分			平成30年度		令和元年度		令和2年度	
			事業所数	構成比	事業所数	構成比	事業所数	構成比
資本金等の額	従業員数	均等割額						
50億円超	50人超	3,000,000円	6	0.5	6	0.5	6	0.5
10億円超 50億円以下	50人超	1,750,000円	2	0.2	1	0.1	2	0.2
10億円超	50人以下	410,000円	70	5.8	70	5.7	69	5.6
1億円超 10億円以下	50人超	400,000円	6	0.5	6	0.5	6	0.5
1億円超 10億円以下	50人以下	160,000円	58	4.8	61	5.0	59	4.8
1千万円超 1億円以下	50人超	150,000円	16	1.3	17	1.4	19	1.6
1千万円超 1億円以下	50人以下	130,000円	248	20.4	254	20.6	242	19.8
1千万円以下	50人超	120,000円	2	0.2	1	0.1	3	0.2
上記に掲げる以外の法人等		50,000円	807	66.8	816	66.6	816	67.3
計			1,215	100.0	1,232	100.0	1,222	100.0

(市町村税課税状況等の調より)

法人市民税の調定額

(単位:千円・%)

区分	年度	平成30年度		令和元年度		令和2年度				
		増減額	前年比	増減額	前年比	増減額	前年比			
均 等 割		137,137	△ 1,908	△ 1.4	136,868	△ 269	△ 0.2	134,561	△ 2,307	△ 1.7
法 人 税 割		160,655	15,827	10.9	146,935	△ 13,720	△ 8.5	112,023	△ 34,912	△ 23.8
計		297,792	13,919	4.9	283,803	△ 13,989	△ 4.7	246,584	△ 37,219	△ 13.1

(6~7頁再掲)

Ⅲ 固定資産税関係

土地に関する調

地目		年度	令和元年度				筆数
			筆数	地積	決定価格	課税標準額	
田	一般田		筆 87,401	m ² 99,860,850	千円 10,023,549	千円 9,948,487	筆 87,175
	介在田・市街化区域田		51	21,844	77,566	53,580	51
畑	一般畑		43,962	26,603,260	915,774	915,343	43,878
	介在畑・市街化区域畑		28	10,671	45,421	31,644	35
宅地	住宅用地	小規模住宅用地	38,932	4,863,310	32,199,326	5,351,631	38,947
		一般住宅用地	29,350	8,058,278	34,957,507	11,630,699	29,394
	住宅用地以外の宅地		12,872	4,014,338	28,557,367	19,861,196	12,861
	計		81,154	16,935,926	95,714,200	36,843,526	81,202
鉱泉地			14	412	7,852	7,852	14
池沼			307	128,158	3,735	3,735	307
山林			109,542	239,527,106	4,489,074	4,488,813	109,706
牧場			7	124,010	1,870	1,869	11
原野			29,997	15,089,867	168,001	167,952	30,070
雑種地			20,271	5,880,929	3,879,461	2,951,218	20,362
計			372,734	404,183,033	115,326,503	55,414,019	372,811
前年比			99.8	100.0	98.0	98.4	100.0

令和2年度			令和3年度			
地積	決定価格	課税標準額	筆数	地積	決定価格	課税標準額
㎡	千円	千円	筆	㎡	千円	千円
99,669,233	10,006,869	9,938,316	86,223	98,779,651	9,947,371	9,869,440
23,014	90,618	62,448	66	32,014	105,219	72,459
26,554,671	914,075	913,634	42,860	25,765,457	887,761	887,412
12,437	48,680	33,363	33	12,030	46,260	31,743
4,864,927	31,449,756	5,232,123	38,978	4,865,118	30,540,077	5,075,276
8,056,059	34,333,825	11,430,416	29,434	8,061,040	33,557,322	11,163,842
4,011,069	27,853,738	19,402,228	12,887	4,009,603	27,154,252	18,900,989
16,932,055	93,637,319	36,064,767	81,299	16,935,761	91,251,651	35,140,107
412	7,852	7,852	14	412	7,265	7,265
128,158	3,735	3,735	307	128,158	3,735	3,735
239,602,596	4,490,477	4,490,322	111,520	241,084,890	4,519,186	4,519,026
124,821	1,888	1,888	11	124,821	1,888	1,888
15,150,721	168,509	168,472	30,207	15,203,416	169,177	169,142
5,888,174	3,811,476	2,902,120	20,426	5,891,194	3,856,205	2,907,375
404,086,292	113,181,498	54,586,917	372,966	403,957,804	110,795,718	53,609,592
100.0	98.1	98.5	100.0	100.0	97.9	98.2

(概要調書)

家屋に関する調

区分		年度		令和元年度		
		棟数	床面積	決定価格	m ² 当たり価格	棟数
木造	専用住宅	棟 25,690	m ² 3,764,378	千円 41,747,605	円 11,090	棟 25,625
	共同住宅・寄宿舍	431	101,792	2,106,630	20,695	432
	併用住宅	1,857	307,395	3,021,892	9,831	1,842
	旅館・料亭・ホテル	234	66,771	644,444	9,652	231
	事務所・銀行・店舗	883	129,551	1,733,014	13,377	889
	劇場・病院	22	5,698	75,193	13,196	22
	工場・倉庫	2,991	397,278	1,360,154	3,424	2,988
	土蔵	7,518	334,790	663,533	1,982	7,463
	附属家	30,168	1,765,190	5,713,708	3,237	30,031
	計	69,794	6,872,843	57,066,173	8,303	69,523
	前年比	99.7	99.9	101.2	101.3	99.6
木造以外	事務所・店舗・百貨店	483	221,109	10,642,568	48,133	480
	住宅・アパート	1,019	144,815	4,008,523	27,680	1,012
	病院・ホテル	78	163,241	8,098,359	49,610	79
	工場・倉庫・市場	1,311	290,698	6,309,417	21,704	1,303
	その他	2,407	151,017	2,381,474	15,770	2,407
	計	5,298	970,880	31,440,341	32,383	5,281
前年比	100.4	100.5	102.1	101.6	99.7	
合計		75,092	7,843,723	88,506,514	11,284	74,804
前年比		99.8	100.0	101.5	101.5	99.6

令和2年度			令和3年度			
床面積	決定価格	m ² 当たり価格	棟数	床面積	決定価格	m ² 当たり価格
m ²	千円	円	棟	m ²	千円	円
3,758,913	42,229,807	11,235	25,607	3,758,470	40,881,444	10,877
102,472	2,140,464	20,888	434	103,333	2,040,359	19,745
304,979	3,029,126	9,932	1,829	303,242	2,908,214	9,590
65,822	630,580	9,580	233	65,478	616,462	9,415
129,950	1,784,249	13,730	889	130,254	1,710,441	13,132
5,698	75,194	13,197	22	5,426	68,601	12,643
396,929	1,359,658	3,425	2,981	395,941	1,319,432	3,332
332,751	660,411	1,985	7,428	331,525	658,009	1,985
1,759,381	5,748,031	3,267	29,920	1,755,495	5,636,070	3,211
6,856,895	57,657,520	8,409	69,343	6,849,164	55,839,032	8,153
99.8	101.0	101.3	99.7	99.9	96.8	97.0
222,406	10,760,670	48,383	482	222,830	10,426,857	46,793
144,459	4,003,451	27,713	1,008	143,078	3,825,218	26,735
163,630	8,151,181	49,815	80	164,106	7,879,191	48,013
288,985	6,300,788	21,803	1,301	288,477	5,937,555	20,582
150,720	2,390,452	15,860	2,401	150,275	2,232,971	14,859
970,200	31,606,542	32,577	5,272	968,766	30,301,792	31,279
99.9	100.5	100.6	99.8	99.9	95.9	96.0
7,827,095	89,264,062	11,404	74,615	7,817,930	86,140,824	11,018
99.8	100.9	101.1	99.7	99.9	96.5	96.6

(概要調書)

新增築分家屋に関する調

区分	年度	令和元年度				棟数
		棟数	床面積	決定価格	m ² 当たり価格	
木造	専用住宅	棟 81	m ² 8,934	千円 522,975	円 58,538	棟 88
	共同住宅・寄宿舍	2	821	38,106	46,414	2
	併用住宅	3	413	22,356	54,131	2
	旅館・料亭・ホテル	0	0	0	0	0
	事務所・銀行・店舗	4	358	17,168	47,955	11
	劇場・病院	1	291	14,763	50,732	0
	工場・倉庫	11	1,077	30,034	27,887	2
	土蔵	1	37	1,736	46,919	0
	附属家	37	5,543	103,734	18,714	24
	計	140	17,474	750,872	42,971	129
	前年比	100.7	125.5	111.2	88.6	92.1
木造以外	事務所・店舗・百貨店	4	647	54,110	83,632	2
	住宅・アパート	1	464	46,169	99,502	0
	病院・ホテル	2	3,439	498,766	145,032	1
	工場・倉庫・市場	1	24	1,804	75,167	0
	その他	21	820	31,921	38,928	9
	計	29	5,394	632,770	117,310	12
前年比	100.0	154.7	212.7	137.5	41.4	
合計	169	22,868	1,383,642	60,506	141	
前年比	100.6	131.3	142.2	108.3	83.4	

令和2年度			令和3年度			
床面積	決定価格	m ² 当たり価格	棟数	床面積	決定価格	m ² 当たり価格
m ²	千円	円	棟	m ²	千円	円
9,307	542,679	58,309	89	9,115	575,654	63,155
447	28,225	63,143	3	1,100	64,536	58,669
350	18,884	53,954	0	0	0	0
0	0	0	0	0	0	0
1,083	54,819	50,618	5	482	27,128	56,282
0	0	0	0	0	0	0
89	2,375	26,685	5	349	10,873	31,155
0	0	0	0	0	0	0
1,360	42,243	31,061	35	1,967	70,286	35,733
12,636	689,225	54,545	137	13,013	748,477	57,518
72.3	91.8	126.9	106.2	103.0	108.6	105.5
2,089	137,116	65,637	2	332	39,692	119,554
0	0	0	1	111	9,834	88,595
389	52,822	135,789	0	0	0	0
0	0	0	3	87	3,607	41,460
609	23,549	38,668	6	307	14,564	47,440
3,087	213,487	69,157	12	837	67,697	80,881
57.2	33.7	59.0	100.0	27.1	31.7	117.0
15,723	902,712	57,413	149	13,850	816,174	58,930
68.8	65.2	94.9	105.7	88.1	90.4	102.6

(概要調書)

償却資産に関する調

区分		令和元年度		令和2年度		令和3年度	
		課税標準額	前年比	課税標準額	前年比	課税標準額	前年比
市長決定分	構 築 物	千円 4,521,450	% 109.3	千円 4,415,003	% 97.7	千円 4,108,428	% 93.1
	機械及び装置	6,394,235	98.8	6,078,379	95.1	5,190,585	85.4
	船 舶	272,916	109.8	281,996	103.4	592,326	210.1
	航 空 機	0	0.0	0	0.0	0	0.0
	車輛及び運搬具	89,882	124.4	94,520	105.2	91,901	97.3
	工具・器具 及び備品	2,740,300	100.5	3,211,989	117.3	2,664,527	83.0
	計	14,018,783	102.6	14,081,887	100.5	12,647,767	89.9
総務大臣配分		20,149,476	105.7	21,078,892	104.7	20,691,986	98.2
県知事配分		558,282	84.9	473,105	84.8	404,193	85.5
合 計		34,726,541	104.0	35,633,884	102.7	33,743,946	94.7

(概要調書)

国有資産等所在市町村交付金に関する調

区分		令和元年度		令和2年度		令和3年度	
		算定標準額	前年比	算定標準額	前年比	算定標準額	前年比
国 有 資 産		千円 371,944	% 162.7	千円 369,296	% 99.3	千円 369,800	% 100.2
公 有 資 産		657,571	96.8	644,263	98.0	633,584	98.4
計		1,029,515	113.4	1,013,559	98.5	1,003,384	99.0

(概要調書)

納税義務者数に関する調

区分 \ 年度	令和元年度		令和2年度		令和3年度	
	納税義務者数	前年比	納税義務者数	前年比	納税義務者数	前年比
土地	人 32,853	% 99.9	人 32,824	% 100.0	人 32,822	% 100.0
家屋	27,688	99.8	27,578	99.7	27,509	99.8
償却資産	1,711	99.6	1,711	100.0	1,720	100.6
上記のうち 法定免税点以上	46,919	99.7	46,339	98.8	46,339	100.0
実納税義務者数 (当初課税時)	29,655	99.7	29,505	99.5	29,344	99.5

(概要調書)

課税標準額に関する調 (法定免税点以上)

区分 \ 年度	令和元年度		令和2年度		令和3年度	
	課税標準額	前年比	課税標準額	前年比	課税標準額	前年比
土地	千円 54,257,262	% 98.4	千円 53,424,375	% 98.5	千円 52,428,576	% 98.2
家屋	88,053,916	101.6	88,869,846	101.0	80,422,088	90.5
償却資産	34,726,541	104.0	35,633,884	102.7	33,743,946	94.7
計	177,037,719	101.0	177,928,105	100.6	166,594,610	93.7

(概要調書)

IV 諸税関係

軽自動車税に関する調

区分		令和元年度		令和2年度		令和3年度		
		台数	調定額	台数	調定額	台数	調定額	
原動機付自転車	50cc以下	3,513	千円 7,026	3,363	千円 6,726	3,225	千円 6,450	
	50cc超90cc以下	278	556	272	544	282	564	
	90cc超	414	994	430	1,032	444	1,066	
	ミニカー	136	503	138	511	140	518	
軽自動車	二輪	814	2,930	816	2,938	829	2,984	
	重課及び軽課以外の車両 ※1	23,144 (5,626)	151,746 (46,943)	22,682 (7,345)	153,961 (62,073)	22,276 (8,840)	155,644 (75,006)	
	四輪乗用	営業用	1	6	2	11	2	11
		自家用	14,132 (3,252)	113,458 (35,122)	13,945 (4,380)	116,172 (47,304)	13,744 (5,322)	118,116 (57,478)
	四輪貨物	営業用	128 (41)	417 (156)	118 (47)	392 (179)	111 (52)	375 (198)
		自家用	8,883 (2,333)	37,865 (11,665)	8,617 (2,918)	37,386 (14,590)	8,419 (3,466)	37,142 (17,330)
	重課対象車両 ※2	8,778	80,908	9,064	84,128	9,350	87,100	
	四輪乗用	営業用	1	8	1	8	1	8
		自家用	4,095	52,826	4,314	55,651	4,497	58,011
	四輪貨物	営業用	12	54	17	77	21	95
		自家用	4,670	28,020	4,732	28,392	4,831	28,986
	軽課対象車両 ※3	735	5,337	509	3,707	382	2,758	
	75%軽課	四輪乗用	営業用	0	0	0	0	0
			自家用	0	0	0	0	0
	四輪貨物	営業用	0	0	0	0	0	0
		自家用	1	1	1	1	0	0
	50%軽課	四輪乗用	営業用	0	0	0	0	0
			自家用	166	896	119	643	98
	四輪貨物	営業用	0	0	0	0	0	0
		自家用	0	0	0	0	0	0
	25%軽課	四輪乗用	営業用	0	0	0	0	0
			自家用	532	4,309	369	2,989	268
	四輪貨物	営業用	6	17	3	9	4	12
自家用		30	114	17	65	12	46	
雪上車		1	4	1	4	0	0	
小型特殊自動車	農耕用	4,270	10,248	4,183	10,039	4,121	9,890	
	その他	274	1,617	282	1,664	286	1,687	
二輪の小型自動車		720	4,320	711	4,266	709	4,254	
計		43,077	266,189	42,451	269,520	42,044	272,915	
前年比 (%)		98.6	101.2	98.5	101.3	99.0	101.3	

(市町村税課税状況等の調より)

※1 ()内は上段のうち、新税率適用分(平成27年4月1日以降に初度検査を受けた軽自動車)

※2 重課対象車両 賦課基準日現在で初度検査から13年以上経過した軽自動車に対し適用

※3 軽課対象車両 その環境性能に応じて初年度の課税のみに適用

※2、※3いずれも、三輪または四輪の軽自動車に適用されるが、佐渡市は三輪車0台のため記載なし。

市たばこ税に関する調

区分 \ 年度	平成30年度	前年比 (%)	令和元年度	前年比 (%)	令和2年度	前年比 (%)
売渡し本数(千本)	64,111	94.4	60,977	95.1	56,639	92.9
調定額(千円)	343,905	98.1	344,498	100.2	332,298	96.5

(売渡し本数は佐渡市税務課集計、その他は主要施策の成果説明書より)

入湯税に関する調(決算)

区分 \ 年度	平成30年度	令和元年度	令和2年度
課税対象入湯者数(人)	168,399	159,368	75,122
現年課税分調定額(千円)	25,260	23,905	11,268
前年比(%)	95.6	94.6	47.1

(市町村税課税状況等の調より)

V 収納関係

督促状発付状況

(単位:件・%)

年度 税目		平成30年度		令和元年度		令和2年度	
		発付件数	前年比	発付件数	前年比	発付件数	前年比
個人市 県民税	普通徴収	3,502	92.8	3,539	101.1	2,116	59.8
	特別徴収	508	87.4	459	90.4	353	76.9
法人市民税		0	0.0	30	皆増	24	80.0
固定資産税		9,022	94.8	9,090	100.8	5,948	65.4
軽自動車税		3,142	88.8	3,601	114.6	2,470	68.6
入湯税		0	0.0	0	0.0	0	0.0
計		16,174	92.8	16,719	103.4	10,911	65.3

(佐渡市税務課集計)

口座振替利用状況

(単位:人・件・%)

年度 税目		平成30年度			令和元年度			令和2年度		
		納税義務者数	送付件数	利用率	納税義務者数	送付件数	利用率	納税義務者数	送付件数	利用率
市民税・県民税		7,625	3,265	42.8	7,705	3,224	41.8	7,267	3,144	43.3
固定資産税		29,696	18,889	63.6	29,569	18,761	63.4	29,351	18,556	63.2
軽自動車税		40,346	15,872	39.3	39,827	15,526	39.0	38,864	15,002	38.6
計		77,667	38,026	49.0	77,101	37,511	48.7	75,482	36,702	48.6

(佐渡市税務課集計)

滞納整理状況

税目		年度	令和元年度				
			調定額	収入済額	不納欠損 処 分 額	翌年度 繰越額	収入率
市民税	個人		千円 1,844,741	千円 1,794,898	千円 15,477	千円 34,367	% 97.3
	法人		290,067	284,148	206	5,713	98.0
固定資産税			2,940,888	2,427,047	12,197	501,643	82.5
軽自動車税			286,142	269,289	1,401	15,452	94.1
市たばこ税			344,498	344,498	0	0	100.0
入湯税			24,801	23,905	0	896	96.4
計			5,731,137	5,143,785	29,281	558,071	89.8

税目		年度	令和2年度				
			調定額	収入済額	不納欠損 処 分 額	翌年度 繰越額	収入率
市民税	個人		千円 1,824,806	千円 1,795,892	千円 1,630	千円 27,284	% 98.4
	法人		252,297	247,799	33	4,465	98.2
固定資産税			2,961,430	2,417,554	12,882	530,994	81.6
軽自動車税			297,297	281,353	1,917	14,027	94.6
市たばこ税			332,298	332,298	0	0	100.0
入湯税			12,164	11,268	0	896	92.6
計			5,680,292	5,086,164	16,462	577,666	89.5

(主要施策の成果説明書、佐渡市各会計決算及び各基金の運用状況審査意見書より)

滞納処分状況

執行区分 財産区分	前年度からの繰越		令和2年度中に 差押したものの		令和2年度中に 差押解除したものの		翌年度への繰越	
	人数	税 額	人数	税 額	人数	税 額	人数	税 額
不動産	56	千円 130,566	1	千円 617	13	千円 17,424	44	千円 113,759
債 権	123	34,530	180	296,251	226	261,313	77	69,468
上記以外	4	10,744	0	0	3	7,346	1	3,398
計	183	175,840	181	296,868	242	286,083	122	186,625

(佐渡市税務課集計)

不納欠損の状況

税目		年度	平成30年度		令和元年度		令和2年度	
			件数	税額	件数	税額	件数	税額
市民税	個人	件	千円	件	千円	件	千円	
		406	4,283	236	15,477	167	1,630	
	法人	1	37	3	206	1	33	
		固定資産税	1,729	21,389	879	12,197	1,015	12,882
	軽自動車税	426	1,873	277	1,401	311	1,917	
	入湯税	0	0	0	0	0	0	
計		2,562	27,582	1,395	29,281	1,494	16,462	
処分の事由	地方税法第18条第1項	1,351	15,593	899	9,540	832	7,259	
	地方税法第15条の7第4項	1,199	8,671	479	16,354	650	5,902	
	地方税法第15条の7第5項	12	3,318	17	3,387	12	3,301	
	計	2,562	27,582	1,395	29,281	1,494	16,462	

(佐渡市税務課集計)

過誤納金還付処理状況(歳出還付)

税目		年度	平成30年度		令和元年度		令和2年度	
			件数	税額	件数	税額	件数	税額
市民税	個人住民税	件	千円	件	千円	件	千円	
		293	8,570	420	9,131	285	14,889	
	法人	76	4,205	100	6,367	101	6,857	
		固定資産税	24	482	215	4,241	91	1,534
軽自動車税	3	22	18	94	5	74		
計		369	13,279	753	19,833	482	23,354	

※ 還付加算金、補てん金を含む
(佐渡市税務課集計)

各種証明等及び公簿閲覧の状況

税目	年度	平成30年度		令和元年度		令和2年度	
		件数 (有料分)	手数料	件数 (有料分)	手数料	件数 (有料分)	手数料
各種証明等 ※		20,535 (11,502)	3,622	17,108 (8,270)	3,001	18,281 (8,984)	3,981
公簿閲覧		685 (685)	137	537 (537)	107	596 (596)	119
計		21,220 (12,187)	3,759	17,645 (8,807)	3,108	18,877 (9,580)	4,100
前年比(%)		94.3	87.7	83.2	82.7	107.0	131.9

※ 地籍図の複写等は含まない。

(件数は本庁・各支所及び行政SC集計、手数料は歳入歳出決算書より)

令和3年度

市 税 概 要

令和3年12月発行

編集・発行 佐渡市税務課

〒952-1292

新潟県佐渡市千種232番地

TEL (0259) 63-5110

FAX (0259) 63-5120