

令和4年度

市 税 概 要



佐 渡 市

市民憲章

佐渡は、四季折々の美しい自然と輝かしい歴史と文化を誇る島です。わたしたちは、一島一市の誕生を機に未来を展望し、人の和とたゆまぬ努力によって住みよい佐渡市を築く道しるべとして、ここに憲章を定めます。

トキの舞う美しい島

豊かな自然を大切にし、トキと共に住める美しいまちをつくりましょう。

文化の薫るおけさの島

伝統と文化遺産を継承し、学びあい文化の薫り高いまちをつくりましょう。

働く汗の光る島

勤労に意欲と誇りをもち、創意を生かし活力あるまちをつくりましょう。

笑顔と長寿の明るい島

スポーツに親しみ、心と体を鍛え健康で明るいまちをつくりましょう。

人情と優しさのあふれる島

共に助け合い、希望と生きがいに満ちた住みよいまちをつくりましょう。

(平成17年9月26日 制定)

目 次

I 総 括

佐渡市の概要	1
佐渡市組織図	2
佐渡市一般会計歳入歳出予算額	4
歳入に占める市税の割合	5
市税決算状況	6
市税の徴収に要する経費	8
市税の平均負担額	9
市税税率と納期限	10
税務機構	11
税務職員に対する特殊勤務手当	12

II 市民税関係

個人市民税納税義務者調	13
個人市民税課税額調	13
個人市民税所得割課税標準段階別調	14
個人市民税所得区分別所得割額等の調	16
法人市民税の課税状況	17

III 固定資産税関係

土地に関する調	18
家屋に関する調	20
新增築分家屋に関する調	22
償却資産に関する調	24
国有資産等所在市町村交付金に関する調	24
納税義務者数に関する調	25
課税標準額に関する調	25

IV 諸税関係

軽自動車税に関する調	26
市たばこ税に関する調	27
入湯税に関する調	27

V 収納関係

督促状発付状況	28
口座振替利用状況	28
滞納整理状況	29
滞納処分状況	29
不納欠損の状況	30
過誤納金還付処理状況	30
各種証明及び公簿閲覧の状況	30

I 総括

佐渡市の概要

面積	855.67 km ²
極東	弁天崎 東経138度34分28秒
極西	沢崎鼻 東経138度12分11秒
極南	新谷岬 北緯 37度48分09秒
極北	二ツ亀 北緯 38度20分18秒
広ぼう	(東西の長さ) 32.6 km
	(南北の長さ) 59.5 km
海岸線	280.9 km

(市HPより)

- ・「面積」は2019年10月1日現在
- ・「極東」～「極北」は2019年6月1日現在
- ・「広ぼう」は1998年10月1日現在
- ・「海岸線」は2018年3月31日現在

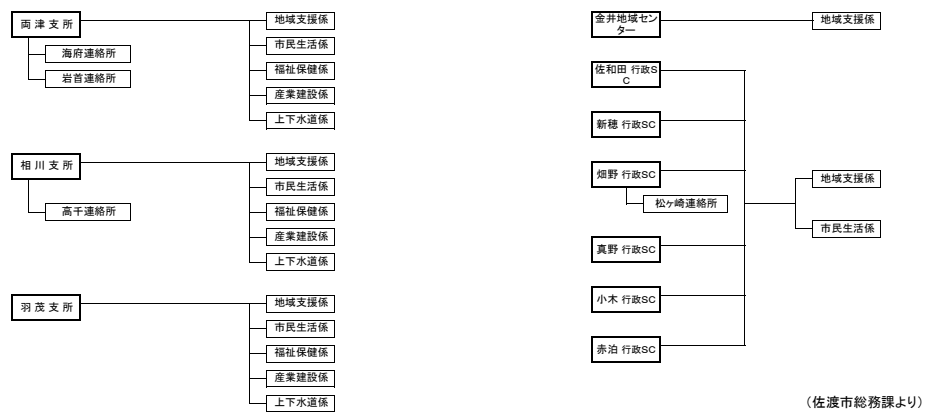
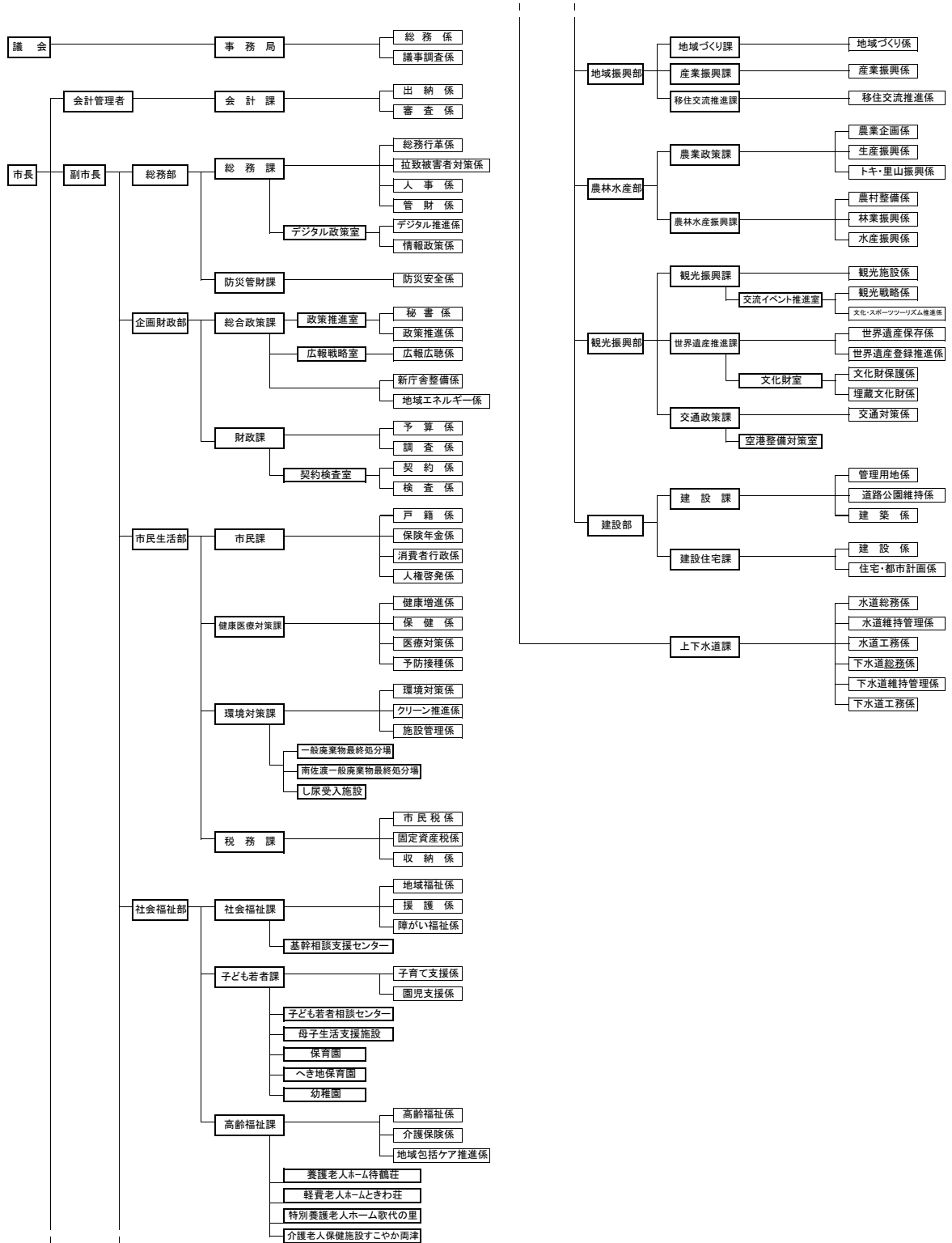


(単位:人、%、各年4月1日現在)

年度		平成30年度	令和元年度	令和2年度	令和3年度	令和4年度
人口	数	55,859	54,656	53,563	52,467	51,295
	増減	△ 993	△ 1,203	△ 1,093	△ 1,096	△ 1,172
	前年比	△ 1.7	△ 2.2	△ 2.0	△ 2.0	△ 2.2
世帯	数	23,929	23,715	23,578	23,415	23,121
	増減	△ 36	△ 214	△ 137	△ 163	△ 294
	前年比	△ 0.2	△ 0.9	△ 0.6	△ 0.7	△ 1.3

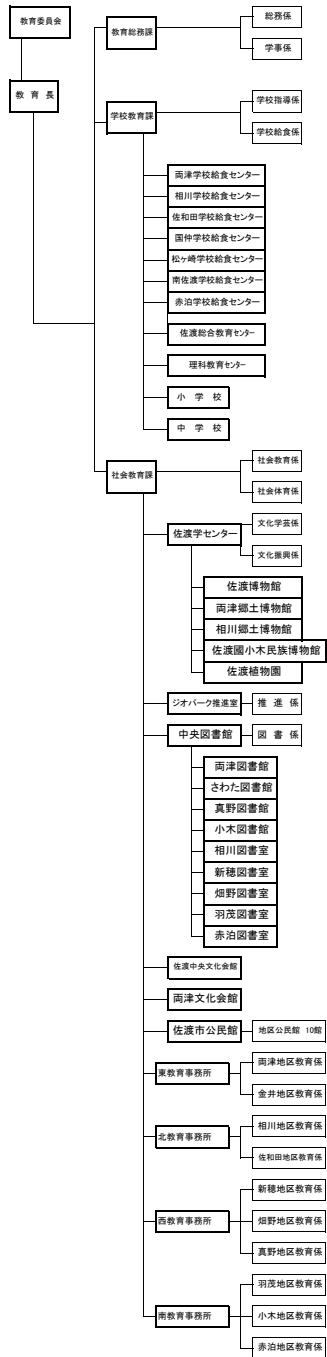
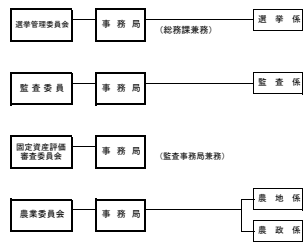
(市HPより)

佐渡市組織図（議会・市長部局：本庁）

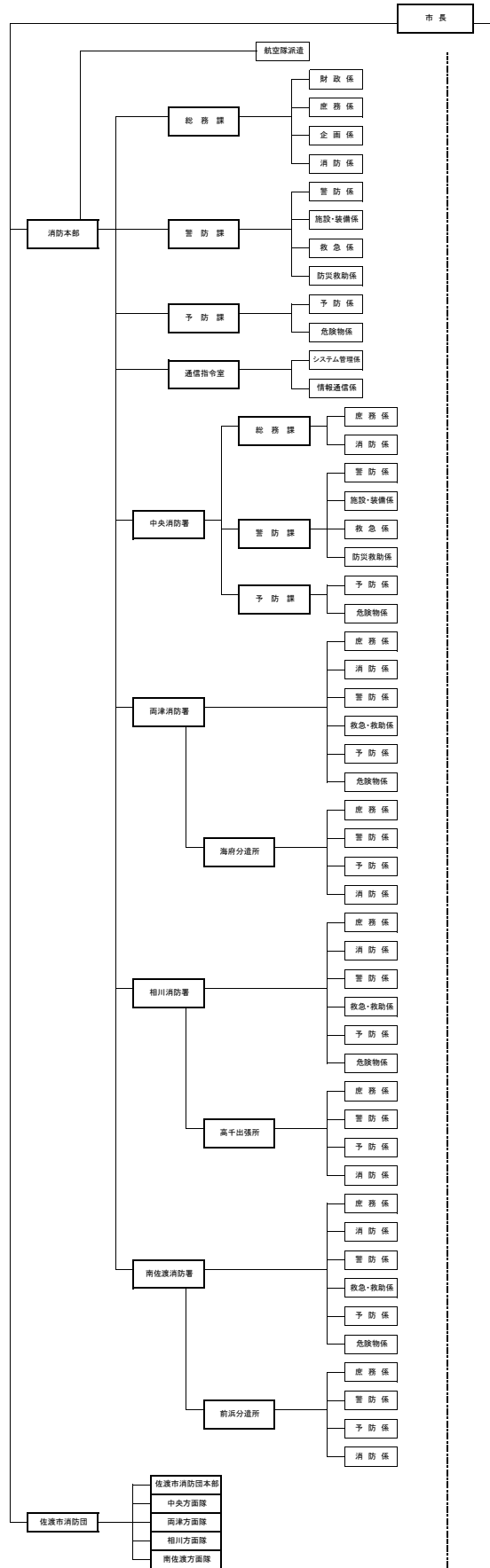


(佐渡市総務課より)

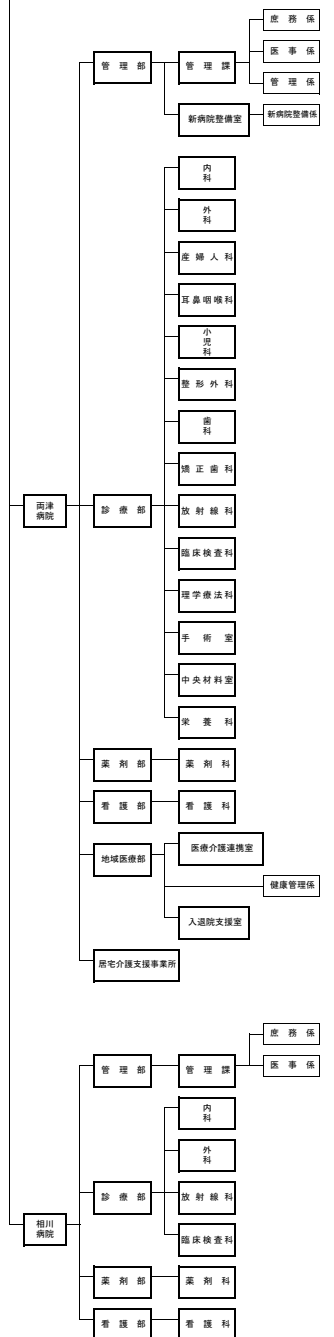
行政委員会



消防



病院



(佐渡市総務課より)

佐渡市一般会計歳入歳出予算額（令和4年度当初）

（単位：千円・％）

歳 入			歳 出		
款	予算額	構成比	款	予算額	構成比
市 税	4,909,879	10.8	議 会 費	182,816	0.4
市 民 税	1,987,081	4.4	総 務 費	9,212,615	20.3
固 定 資 産 税	2,289,239	5.1	内 訳		
軽 自 動 車 税	290,159	0.6	徴 税 費	252,040	0.6
市 た ば こ 税	326,666	0.7	税 務 総 務 費	171,351	0.4
入 湯 税	16,734	0.0	賦 課 徴 収 費	80,689	0.2
地 方 譲 与 税	536,769	1.2	民 生 費	9,918,525	21.9
利 子 割 交 付 金	3,000	0.0	衛 生 費	4,838,590	10.7
配 当 割 交 付 金	16,000	0.0	労 働 費	24,604	0.1
株 式 等 譲 渡 所 得 割 交 付 金	5,500	0.0	農 林 水 産 業 費	3,098,226	6.8
法 人 事 業 税 交 付 金	70,000	0.2	商 工 費	1,573,532	3.5
地 方 消 費 税 交 付 金	1,340,000	3.0	土 木 費	4,423,062	9.7
ゴ ル フ 場 利 用 税 交 付 金	1,000	0.0	消 防 費	2,166,491	4.8
環 境 性 能 割 交 付 金	38,000	0.1	教 育 費	3,633,508	8.0
国 有 提 供 施 設 等 所 在 市 町 村 助 成 交 付 金	20,000	0.0	災 害 復 旧 費	10,958	0.0
地 方 特 例 交 付 金	8,000	0.0	公 債 費	6,237,072	13.7
地 方 交 付 税	20,500,000	45.2	諸 支 出 金	1	0.0
交 通 安 全 対 策 特 別 交 付 金	4,000	0.0	予 備 費	40,000	0.1
分 担 金 及 び 負 担 金	106,530	0.2			
使 用 料 及 び 手 数 料	613,649	1.4			
国 庫 支 出 金	4,004,913	8.8			
県 支 出 金	3,836,460	8.5			
財 産 収 入	116,745	0.3			
寄 附 金	427,580	0.9			
繰 入 金	2,804,521	6.2			
繰 越 金	300,000	0.7			
諸 収 入	838,054	1.8			
市 債	4,859,400	10.7			
計	45,360,000	100.0	計	45,360,000	100.0

（一般会計予算書・一般会計当初予算の概要より）

歳入に占める市税の割合(決算)

(単位:千円・%)

区分	年度	令和元年度		令和2年度		令和3年度	
		決算額	構成比	決算額	構成比	決算額	構成比
市	税	5,143,785	11.3	5,086,164	9.5	4,970,469	9.8
内 訳	市 民 税	2,079,046	4.6	2,043,691	3.8	2,023,935	4.0
	固 定 資 産 税	2,427,047	5.3	2,417,554	4.5	2,300,951	4.5
	軽 自 動 車 税	269,289	0.6	281,353	0.5	283,271	0.6
	市 た ば こ 税	344,498	0.8	332,298	0.6	350,354	0.7
	入 湯 税	23,905	0.1	11,268	0.0	11,958	0.0
地 方 譲 与 税		506,830	1.1	522,802	1.0	531,673	1.0
利 子 割 交 付 金		3,567	0.0	3,806	0.0	3,240	0.0
配 当 割 交 付 金		18,237	0.0	17,113	0.0	26,809	0.1
株 式 等 譲 渡 所 得 割 交 付 金		9,849	0.0	19,028	0.0	28,366	0.1
法 人 事 業 税 交 付 金		0	0.0	18,906	0.0	57,794	0.1
地 方 消 費 税 交 付 金		1,021,357	2.2	1,249,204	2.3	1,339,084	2.6
ゴ ル フ 場 利 用 税 交 付 金		1,971	0.0	2,083	0.0	2,022	0.0
自 動 車 取 得 税 交 付 金		65,196	0.1	0	0.0	0	0.0
環 境 性 能 割 交 付 金		17,318	0.0	31,304	0.1	37,837	0.1
国 有 提 供 施 設 等 所 在 市 町 村 助 成 交 付 金		24,648	0.1	23,563	0.0	22,138	0.0
地 方 特 例 交 付 金		132,218	0.3	35,248	0.1	130,670	0.3
地 方 交 付 税		20,299,510	44.4	20,405,361	38.2	21,209,252	41.4
交 通 安 全 対 策 特 別 交 付 金		4,820	0.0	5,196	0.0	5,218	0.0
分 担 金 及 び 負 担 金		151,610	0.3	95,607	0.2	103,423	0.2
使 用 料 及 び 手 数 料		655,176	1.4	581,813	1.1	600,030	1.2
国 庫 支 出 金		3,677,895	8.1	10,701,698	20.0	6,131,729	12.0
県 支 出 金		3,848,400	8.4	3,603,141	6.8	3,703,234	7.2
財 産 収 入		120,159	0.3	109,408	0.2	121,600	0.2
寄 附 金		294,829	0.7	365,241	0.7	433,153	0.8
繰 入 金		2,722,704	6.0	3,149,918	5.9	1,628,149	3.2
繰 越 金		2,044,537	4.5	2,093,283	3.9	2,068,400	4.0
諸 収 入		1,028,158	2.3	984,086	1.9	1,717,743	3.4
市 債		3,899,047	8.5	4,313,580	8.1	6,316,013	12.3
計		45,691,821	100.0	53,417,553	100.0	51,188,046	100.0

(令和3年度佐渡市決算『主要施策の成果説明書』より)

市税決算状況

税目	年度	令和元年度			
		調定額	収入済額	収入未済額 (不納欠損額含)	収入率
市民税		2,134,808	2,079,046	55,762	97.4
個人分		1,844,741	1,794,898	49,843	97.3
現年課税分		1,789,127	1,781,485	7,642	99.6
均等割		89,982	89,598	384	99.6
所得割		1,699,145	1,691,887	7,258	99.6
滞納繰越分		55,614	13,413	42,201	24.1
法人分		290,067	284,148	5,919	98.0
現年課税分		283,803	282,578	1,225	99.6
均等割		136,868	136,277	591	99.6
法人税割		146,935	146,301	634	99.6
滞納繰越分		6,264	1,570	4,694	25.1
固定資産税		2,940,888	2,427,047	513,841	82.5
純固定資産税		2,926,476	2,412,635	513,841	82.4
現年課税分		2,433,401	2,375,617	57,784	97.6
滞納繰越分		493,075	37,018	456,057	7.5
交付金・納付金		14,412	14,412	0	100.0
軽自動車税		286,142	269,289	16,853	94.1
環境性能割(現年課税分)		3,885	3,885	0	100.0
種別割(令和30年度まで軽自動車税)		282,257	265,404	16,853	94.0
現年課税分		266,090	261,603	4,487	98.3
滞納繰越分		16,167	3,801	12,366	23.5
市たばこ税		344,498	344,498	0	100.0
特別土地保有税		—	—	—	—
入湯税		24,801	23,905	896	96.4
現年課税分		23,905	23,905	0	100.0
滞納繰越分		896	0	896	0.0
合計					
現年課税分		5,159,121	5,087,983	71,138	98.6
滞納繰越分		572,016	55,802	516,214	9.8
計		5,731,137	5,143,785	587,352	89.8

(単位:千円・%)

令和2年度				令和3年度			
調定額	収入済額	収入未済額 (不納欠損額含)	収入率	調定額	収入済額	収入未済額 (不納欠損額含)	収入率
2,077,103	2,043,691	33,412	98.4	2,056,087	2,023,935	32,152	98.4
1,824,806	1,795,892	28,914	98.4	1,788,998	1,760,878	28,120	98.4
1,790,993	1,786,719	4,274	99.8	1,762,046	1,756,216	5,830	99.7
89,493	89,280	213	99.8	88,487	88,194	293	99.7
1,701,500	1,697,439	4,061	99.8	1,673,559	1,668,022	5,537	99.7
33,813	9,173	24,640	27.1	26,952	4,662	22,290	17.3
252,297	247,799	4,498	98.2	267,089	263,057	4,032	98.5
246,584	245,135	1,449	99.4	262,830	261,966	864	99.7
134,561	133,239	1,322	99.0	138,826	138,370	456	99.7
112,023	111,896	127	99.9	124,004	123,596	408	99.7
5,713	2,664	3,049	46.6	4,259	1,091	3,168	25.6
2,961,430	2,417,554	543,876	81.6	2,837,721	2,300,951	536,770	81.1
2,947,241	2,403,365	543,876	81.5	2,823,674	2,286,904	536,770	81.0
2,445,743	2,377,915	67,828	97.2	2,292,730	2,252,268	40,462	98.2
501,498	25,450	476,048	5.1	530,944	34,636	496,308	6.5
14,189	14,189	0	100.0	14,047	14,047	0	100.0
297,297	281,353	15,944	94.6	299,364	283,271	16,093	94.6
12,654	12,654	0	100.0	12,977	12,977	0	100.0
284,643	268,699	15,944	94.4	286,387	270,294	16,093	94.4
269,403	265,454	3,949	98.5	272,488	268,204	4,284	98.4
15,240	3,245	11,995	21.3	13,899	2,090	11,809	15.0
332,298	332,298	0	100.0	350,354	350,354	0	100.0
—	—	—	—	—	—	—	—
12,164	11,268	896	92.6	13,064	11,958	1,106	91.5
11,268	11,268	0	100.0	12,168	11,958	210	98.3
896	0	896	0.0	896	0	896	0.0
5,123,132	5,045,632	77,500	98.5	4,979,640	4,927,990	51,650	99.0
557,160	40,532	516,628	7.3	576,950	42,479	534,471	7.4
5,680,292	5,086,164	594,128	89.5	5,556,590	4,970,469	586,121	89.5

(市町村税の徴収実績(決算統計第06表)より)

市税の徴収に要する経費

(単位:千円・%)

区分		年度	令和2年度		令和3年度		令和4年度	
			決算額	前年比	決算額	前年比	当初調定額	前年比
税収入額	(1) 市 税		5,086,164	98.9	4,970,469	97.7	4,909,879	98.8
	(2) 個人の県民税		1,171,591	100.1	1,154,404	98.5	1,118,339	96.9
	(3) 合 計		6,257,755	99.1	6,124,873	97.9	6,028,218	98.4
徴税費	人件費	(4) 給 料	92,707	100.9	85,617	92.4	88,085	102.9
		(5) 職員手当等	47,578	107.2	42,365	89.0	44,378	104.8
		(イ) 時間外等勤務手当	4,649	229.4	4,209	90.5	4,238	100.7
		(ロ) 税務特別手当	538	95.9	441	82.0	950	215.4
		(ハ) その他の手当	42,391	101.4	37,715	89.0	39,190	103.9
		(6) その他	27,464	101.9	24,990	91.0	25,683	102.8
		(7) 小 計	167,749	102.8	152,972	91.2	158,146	103.4
	需用費	(8) 旅 費	11	7.5	0	0.0	7	#DIV/0!
		(9) 賃 金	0	0.0				
		(10) そ の 他	63,201	95.4	63,246	100.1	92,014	145.5
		(11) 小 計	63,212	95.2	63,246	100.1	92,021	145.5
	に報奨する金及び経費これ	(12) 前納報奨金	0	0.0	0	0.0	0	0.0
		(13) 税奨励金	0	0.0	0	0.0	0	0.0
		(14) そ の 他	0	0.0	0	0.0	0	0.0
		(15) 小 計	0	0.0	0	0.0	0	0.0
	その他	(16) そ の 他	22,065	39.2	18,474	83.7	61,958	335.4
		(17) 合 計	253,026	88.5	234,692	92.8	312,125	133.0
県民税徴収取扱費	(18) 納税義務者数を基準にした金額 (～H19徴収額を基準にした金額)	75,952	99.6	78,888	103.9	78,849	100.0	
	(19) 報奨金の額に相当する金額 (～H19納税通知書の数を基準にした金額)	0	-	0	-	0	-	
	(20) 合 計	75,952	99.6	78,888	103.9	78,849	100.0	
	(21) (17) - (20)	177,074	84.5	155,804	88.0	233,276	149.7	
税収入額に対する徴税費の割合	(22) (17) / (3)	4.0%	89.3	3.8%	94.8	5.2%	135.1	
	(23) (21) / (1)	3.5%	85.4	3.1%	90.0	4.8%	151.6	
税務職員数 (国保・介護を除く)	吏 員 (人)	26	100.0	24	92.3	23	95.8	
	その他の職員 (人)	0	0.0	0	0.0	0	0.0	
	合 計 (人)	26	100.0	24	92.3	23	95.8	
	臨 時 職 員 (人)	0	0.0	1	0.0	1	0.0	

(市町村税課税状況等の調より)

市税の平均負担額

(各年度末現在)

税目		年度	令和元年度		令和2年度		令和3年度	
			人口1人 当たり	1世帯 当たり	人口1人 当たり	1世帯 当たり	人口1人 当たり	1世帯 当たり
市民税	個人	円	円	円	円	円	円	
	法人	33,402	75,881	34,136	76,489	34,351	76,210	
固定資産税	純固定資産税	5,298	12,037	4,700	10,531	5,124	11,368	
	国有資産等所在 市町村交付金	45,431	103,206	46,615	104,452	44,697	99,162	
軽自動車税		269	611	270	606	274	608	
市たばこ税		5,040	11,450	5,376	12,046	5,565	12,347	
入湯税		6,432	14,611	6,333	14,192	6,830	15,153	
計		446	1,014	215	481	237	526	
計		96,319	218,811	97,645	218,797	97,078	215,373	

(各年度市税概要より、現年課税分調定額／各年度末の人口又は世帯数)

市税税率と納期限

税目		区分	税率		納期限							
市 民 税	個人	均等割	3,500円		普通徴収は、6月、8月、10月、1月の各月末							
		所得割	100分の6									
	法人	均等割	1号法人（資本金等1千万円以下及び従業員50人以下等）	50,000円		事業年度終了後2か月以内						
			2号法人（資本金等1千万円以下及び従業員50人超）	120,000円								
			3号法人（資本金等1千万円超～1億円以下及び従業員50人以下）	130,000円								
			4号法人（資本金等1千万円超～1億円以下及び従業員50人超）	150,000円								
			5号法人（資本金等1億円超～10億円以下及び従業員50人以下）	160,000円								
			6号法人（資本金等1億円超～10億円以下及び従業員50人超）	400,000円								
			7号法人（資本金等10億円超及び従業員50人以下）	410,000円								
			8号法人（資本金等10億円超～50億円以下及び従業員50人超）	1,750,000円								
9号法人（資本金等50億円超及び従業員50人超）	3,000,000円											
	法人税割	100分の8.4										
固定資産税		100分の1.4		4、7月、11、1月の各月末								
軽自動車税	軽自動車	種別割	税率			5月末日						
			最初の新規検査年月(初度検査年月)									
			車種区分	平成27年3月まで	平成27年4月以降							
					グリーン化特例(軽課税率)							
							初度検査から13年以上経過した車両(重課税率)					
							75%軽減 50%軽減 25%軽減					
			三輪		3,100円		3,900円	1,000円	2,000円	3,000円	4,600円	
			四輪	乗用	営業用		5,500円	6,900円	1,800円	3,500円	5,200円	8,200円
					自家用		7,200円	10,800円	2,700円	5,400円	8,100円	12,900円
				貨物	営業用		3,000円	3,800円	1,000円	1,900円	2,900円	4,500円
自家用	4,000円	5,000円			1,300円	2,500円	3,800円	6,000円				
※ グリーン化特例(軽課税率)は、最初の新規検査の翌年度のみ 令和3年4月1日以降、自家用のグリーン化特例は電気自動車等に限定(75%軽減) ※ 13年経過(重課税率)は、平成28年度分から												
軽自動車税	環境性能割	※賦課徴収は新潟県が行う	区分		税率		車両購入時 ①新規登録…登録の日 ②移転登録…15日以内					
			電気自動車等		自家用	営業用						
					非課税			非課税				
			ガソリン車 ハイブリッド車	令和12年度燃費基準75%達成	1%			0.5%				
				令和12年度燃費基準60%達成	(非課税)			1.0%				
				令和12年度燃費基準55%達成	2%			(1%)				
			上記以外					2.0%				
			※()内の税率は、令和3年4月1日から令和3年12月31日までの間に取得した場合の臨時的軽減措置適用後の税率。 ※このほかガソリントラック等について別個に税率区分が定められている。詳細は新潟県ホームページを確認されたい。									
			原動機付自転車	50cc以下		2,000円		5月末日				
				90cc以下		2,000円						
125cc以下		2,400円										
三輪以上(50cc以下)		3,700円										
二輪の軽自動車		125cc超250cc以下		3,600円								
二輪の小型自動車		250cc超		6,000円								
小型特殊自動車	農耕作業用			2,400円								
	その他			5,900円								
雪上車		3,600円										
たばこ税	一般品	令和3年9月30日まで	6,122円(千本あたり)		翌月の末日							
		令和3年10月1日から	6,552円(千本あたり)									
入湯税	入湯客1人1日につき		150円		翌月の15日							
鉱産税	100分の1(採掘された鉱物の価格が200万円以下の場合)		100分の0.7)		翌月の末日(収入実績なし)							

(佐渡市税条例、佐渡市入湯税条例より)

税務機構

(令和4年4月1日現在)

課名	係名	職員数					事務分掌
		係長級	主任	主事	臨時	計	
本庁 税務課 課長 1 補佐 1 (市民税係 長兼務)	市民税係	1	1	2	1	5	(1)市民税の賦課に関する事
							(2)個人県民税の賦課に関する事
							(3)軽自動車税に関する事
							(4)市たばこ税に関する事
							(5)入湯税に関する事
							(6)鉱産税の賦課に関する事
							(7)各種証明に関する事
	固定資産税係	1	3	1	1	6	(1)固定資産税の賦課に関する事
							(2)特別土地保有税の賦課に関する事
							(3)国有資産等所在市町村交付金に関する事
							(4)地籍図及び地籍簿の管理、閲覧及び写しの交付に関する事
							(5)その他固定資産税に関する事
	収納係	1	4	1	0	6	(1)市税及び保険料の収納に関する事
							(2)市税及び保険料の滞納処分に関する事
							(3)市税及び保険料の減免及び欠損処分に関する事
(4)納税証明に関する事							
支所 (3支所) 支所長 3 次長 3	市民生活係	5	3	1	1	10	(1)市民税の基礎データに関する事
							(2)標識の交付及び廃車に関する事
							(3)国民健康保険税に関する事
							(4)介護保険料に関する事
							(5)後期高齢者医療保険料に関する事
							(6)納税相談に関する事
							(7)各種税証明に関する事
							(8)各種税等の申告等受付及び納付書の再発行に関する事
							(9)土地、家屋の調査及び基礎データに関する事
							(10)地籍図及び地籍簿の管理、閲覧及び写しの交付に関する事
							(11)土地及び家屋台帳の保管に関する事
							(12)市税等の減免に関する事
							(13)市税等公金の収納及び保管に関する事
行政サービスセンター (6箇所) センター長6 次長6(係長兼務)	市民生活係	4 (1)	10	2	1	17 (1)	(1)標識の交付及び廃車に関する事
							(2)市税等諸証明及び閲覧に関する事
							(3)市税等公金の収納及び保管に関する事

(税務関係職員名簿(R4.4.1)、佐渡市行政組織規則、佐渡市支所及び出張所設置条例施行規則より)

※係長級には調査員を含み、兼務補佐は含まない。

税務職員に対する特殊勤務手当

手 当 の 種 類	支給の範囲	支給額
徴 収 手 当	市税の徴収に従事する職員	1日につき 300円
滞 納 処 分 手 当	市税の滞納処分等に従事する職員	1日につき 350円

(佐渡市職員の特殊勤務手当に関する条例より)

Ⅱ 市民税関係

個人市民税納税義務者調

(各年度7月1日現在)

年度 区分		令和2年度			令和3年度			令和4年度		
		納税義務者数	前年比	構成比	納税義務者数	前年比	構成比	納税義務者数	前年比	構成比
普通徴収	所得割と均等割の者	人 3,903	% 88.3	% 18.0	人 3,813	% 97.7	% 16.7	人 3,363	% 88.2	% 15.3
	均等割のみの者	540	81.4		244	45.2		253	103.7	
	計	4,443	87.4		4,057	91.3		3,616	89.1	
給与特別徴収	所得割と均等割の者	13,896	102.3	60.7	13,816	99.4	61.1	13,697	99.1	62.2
	均等割のみの者	1,072	106.8		1,031	96.2		1,048	101.6	
	計	14,968	102.6		14,847	99.2		14,745	99.3	
年金特別徴収	所得割と均等割の者	3,124	101.5	21.3	3,177	101.7	22.2	3,184	100.2	22.6
	均等割のみの者	2,119	104.5		2,206	104.1		2,164	98.1	
	計	5,243	102.7		5,383	102.7		5,348	99.3	
計	所得割と均等割の者	20,923	99.2	100.0	20,806	99.4	100.0	20,244	97.3	100.0
	均等割のみの者	3,731	101.0		3,481	93.3		3,465	99.5	
	計	24,654	99.5		24,287	98.5		23,709	97.6	

(市町村税課税状況等の調より)

個人市民税課税額調

(各年度7月1日現在)

年度 区分		令和2年度			令和3年度			令和4年度		
		課税額	前年比	構成比	課税額	前年比	構成比	課税額	前年比	構成比
普通徴収	均等割	千円 19,045	% 90.4	% 17.3	千円 17,817	% 93.6	% 18.5	千円 16,337	% 91.7	% 17.1
	所得割	287,335	98.7		303,324	105.6		276,812	91.3	
	計	306,380	98.1		321,141	104.8		293,149	91.3	
給与特別徴収	均等割	52,388	102.6	77.1	51,965	99.2	75.8	51,608	99.3	77.1
	所得割	1,312,639	101.0		1,267,239	96.5		1,266,871	100.0	
	計	1,365,027	101.0		1,319,204	96.6		1,318,479	99.9	
年金特別徴収	均等割	14,857	101.7	5.6	15,225	102.5	5.8	15,037	98.8	5.7
	所得割	84,802	100.8		84,888	100.1		82,722	97.4	
	計	99,659	100.9		100,113	100.5		97,759	97.6	
計	均等割	86,290	99.5	100.0	85,007	98.5	100.0	82,982	97.6	100.0
	所得割	1,684,776	100.6		1,655,451	98.3		1,626,405	98.2	
	計	1,771,066	100.5		1,740,458	98.3		1,709,387	98.2	

(市町村税課税状況等の調より)

個人市民税所得割課税標準段階別調

年度 段階区分	令和2年度					納税義務者数 人	総所得金額 千円
	納税義務者数 人	総所得金額 千円	課税標準額 千円	所得割額 千円	所得割前年比 %		
10万円以下	1,186	913,760	169,286	5,188	152.8	1,097	943,095
10万円超 100万円以下	9,764	13,578,157	5,294,667	287,087	98.7	9,831	14,601,647
100万円超 200万円以下	5,613	14,045,602	7,988,395	452,910	100.0	5,663	14,736,840
200万円超 300万円以下	2,344	9,079,439	5,736,789	334,426	100.1	2,332	9,205,821
300万円超 400万円以下	1,070	5,469,633	3,695,948	217,879	100.6	1,047	5,442,137
400万円超 550万円以下	608	3,872,792	2,761,970	163,051	99.5	515	3,341,340
550万円超 700万円以下	130	1,044,230	798,603	46,942	115.7	107	862,826
700万円超 1000万円以下	80	811,102	652,181	38,178	116.6	95	984,079
1000万円超 2000万円以下	128	2,669,278	2,415,943	139,077	99.2	119	*これ以降 の段階なし
2000万円超 5000万円以下							
5000万円超							
計	20,923	51,483,993	29,513,782	1,684,738	100.6	20,806	52,709,677

(各年度7月1日現在)

令和3年度			令和4年度				
課税標準額	所得割額	所得割前年比	納税義務者数	総所得金額	課税標準額	所得割額	所得割前年比
千円	千円	%	人	千円	千円	千円	%
166,792	5,201	100.3	1,006	846,832	166,672	5,238	100.7
5,420,631	292,366	101.8	9,544	14,231,539	5,271,397	283,968	97.1
8,094,756	454,995	100.5	5,535	14,398,470	7,966,796	446,412	98.1
5,711,224	331,911	99.2	2,298	9,032,964	5,647,599	326,306	98.3
3,623,315	212,939	97.7	1,002	5,199,699	3,473,660	202,812	95.2
2,421,714	137,707	84.5	545	3,506,132	2,473,186	144,972	105.3
666,926	38,760	82.6	99	810,440	610,943	35,442	91.4
795,379	46,578	122.0	88	895,622	736,919	41,969	90.1
2,358,260	134,994	97.1	92	1,546,138	1,343,723	75,543	103.2
			31	904,507	872,879	49,278	
			4	256,418	248,109	14,465	
29,258,997	1,655,451	98.3	20,244	51,628,761	28,811,883	1,626,405	98.2

(市町村税課税状況等の調より)

* 段階区分の様式の変更あり

個人市民税所得区分別所得割額等の調

(令和2年7月1日現在)

所得者区分	令和2年度						
	納税義務者数		総所得金額等	課税標準額	所得割額		
	人	構成比			千円	千円	千円
給与所得者	16,047	76.7	42,851,718	24,778,966	1,424,691	84.6	100.1
営業等所得者	821	3.9	2,295,584	1,367,609	78,261	4.6	94.6
農業所得者	360	1.7	831,548	452,996	25,929	1.5	156.0
その他の所得者	3,592	17.2	5,141,994	2,417,413	134,735	8.0	101.4
譲渡所得者 (分離課税分)	103	0.5	363,149	496,798	21,122	1.3	102.7
計	20,923	100.0	51,483,993	29,513,782	1,684,738	100.0	100.6
前年比	99.2		99.9	100.8	100.6		

(令和3年7月1日現在)

所得者区分	令和3年度						
	納税義務者数		総所得金額等	課税標準額	所得割額		
	人	構成比			千円	千円	千円
給与所得者	15,781	75.8	43,191,330	23,988,580	1,374,911	83.1	96.5
営業等所得者	955	4.6	2,812,799	1,662,463	94,910	5.7	121.3
農業所得者	315	1.5	733,335	366,427	20,823	1.3	80.3
その他の所得者	3,619	17.4	5,467,542	2,379,011	132,985	8.0	98.7
譲渡所得者 (分離課税分)	136	0.7	504,671	862,516	31,822	1.9	150.7
計	20,806	100.0	52,709,677	29,258,997	1,655,451	100.0	98.3
前年比	99.4		102.4	99.1	98.3		

(令和4年7月1日現在)

所得者区分	令和4年度						
	納税義務者数		総所得金額等	課税標準額	所得割額		
	人	構成比			千円	千円	千円
給与所得者	15,640	75.2	42,913,272	23,934,337	1,366,710	82.6	99.4
営業等所得者	687	3.3	2,275,840	1,400,610	79,441	4.8	83.7
農業所得者	256	1.2	574,611	264,185	14,949	0.9	71.8
その他の所得者	3,516	16.9	5,276,709	2,280,768	126,455	7.6	95.1
譲渡所得者 (分離課税分)	145	0.7	588,329	931,983	38,850	2.3	122.1
計	20,244	97.3	51,628,761	28,811,883	1,626,405	98.2	98.2
前年比	97.3		97.9	98.5	98.2		

(市町村税課税状況等の調より)

法人市民税の課税状況

区別法人事業所数

(単位:千円・%)

区 分			令和元年度		令和2年度		令和3年度	
			事業所数	構成比	事業所数	構成比	事業所数	構成比
資本金等の額	従業員数	均等割額						
50億円超	50人超	3,000,000円	6	0.5	6	0.5	6	0.5
10億円超 50億円以下	50人超	1,750,000円	1	0.1	2	0.2	3	0.2
10億円超	50人以下	410,000円	70	5.7	69	5.6	66	5.3
1億円超 10億円以下	50人超	400,000円	6	0.5	6	0.5	6	0.5
1億円超 10億円以下	50人以下	160,000円	61	5.0	59	4.8	61	4.9
1千万円超 1億円以下	50人超	150,000円	17	1.4	19	1.6	17	1.4
1千万円超 1億円以下	50人以下	130,000円	254	20.6	242	19.8	239	19.2
1千万円以下	50人超	120,000円	1	0.1	3	0.2	3	0.2
上記に掲げる以外の法人等		50,000円	816	66.6	816	67.3	845	68.3
計			1,232	100.0	1,222	100.0	1,246	100.0

(市町村税課税状況等の調より)

法人市民税の調定額

(単位:千円・%)

区分	年度	令和元年度		令和2年度		令和3年度				
		増減額	前年比	増減額	前年比	増減額	前年比			
均 等 割		136,868	△ 269	△ 0.2	134,561	△ 2307	△ 1.7	138,826	139095	3.2
法 人 税 割		146,935	△ 13,720	△ 8.5	112,023	△ 34912	△ 23.8	124,004	137724	10.7
計		283,803	△ 13,989	△ 4.7	246,584	△ 37219	△ 13.1	262,830	276819	6.6

(6~7頁再掲)

Ⅲ 固定資産税関係

土地に関する調

地目		年度	令和2年度				筆数
			筆数	地積	決定価格	課税標準額	
田	一般田	筆	m ²	千円	千円	筆	
	介在田・市街化区域田	87,175	99,669,233	10,006,869	9,938,316	86,223	
畑	一般畑	51	23,014	90,618	62,448	66	
	介在畑・市街化区域畑	43,878	26,554,671	914,075	913,634	42,860	
宅地	住宅用地	小規模住宅用地	38,947	4,864,927	31,449,756	5,232,123	38,978
		一般住宅用地	29,394	8,056,059	34,333,825	11,430,416	29,434
	住宅用地以外の宅地	12,861	4,011,069	27,853,738	19,402,228	12,887	
	計	81,202	16,932,055	93,637,319	36,064,767	81,299	
鉱泉地		14	412	7,852	7,852	14	
池沼		307	128,158	3,735	3,735	307	
山林		109,706	239,602,596	4,490,477	4,490,322	111,520	
牧場		11	124,821	1,888	1,888	11	
原野		30,070	15,150,721	168,509	168,472	30,207	
雑種地		20,362	5,888,174	3,811,476	2,902,120	20,426	
計		372,811	404,086,292	113,181,498	54,586,917	372,966	
前年比		100.0	100.0	98.1	98.5	100.0	

令和3年度			令和4年度			
地積	決定価格	課税標準額	筆数	地積	決定価格	課税標準額
m ²	千円	千円	筆	m ²	千円	千円
98,779,651	9,947,371	9,869,440	85,643	98,398,096	9,919,063	9,850,856
32,014	105,219	72,459	70	34,867	173,755	120,780
25,765,457	887,761	887,412	42,420	25,540,181	882,026	881,605
12,030	46,260	31,743	36	12,467	49,767	34,194
4,865,118	30,540,077	5,075,276	38,983	4,862,575	29,853,360	4,968,730
8,061,040	33,557,322	11,163,842	29,461	8,061,198	33,014,746	10,993,709
4,009,603	27,154,252	18,900,989	12,968	4,030,021	26,740,355	18,624,153
16,935,761	91,251,651	35,140,107	81,412	16,953,794	89,608,461	34,586,592
412	7,265	7,265	14	412	7,264	7,264
128,158	3,735	3,735	307	128,158	3,735	3,735
241,084,890	4,519,186	4,519,026	112,096	241,174,912	4,515,624	4,515,528
124,821	1,888	1,888	11	124,821	1,888	1,888
15,203,416	169,177	169,142	30,315	15,349,092	170,798	170,775
5,891,194	3,856,205	2,907,375	20,500	5,903,204	3,819,143	2,878,693
403,957,804	110,795,718	53,609,592	372,824	403,620,004	109,151,524	53,051,910
100.0	97.9	98.2	100.0	99.9	98.5	99.0

(概要調書)

家屋に関する調

区分		年度		令和2年度			
		棟数	床面積	決定価格	m ² 当たり価格	棟数	
木造	専用住宅	25,625 ^棟	3,758,913 ^{m²}	42,229,807 ^{千円}	11,235 ^円	25,607 ^棟	
	共同住宅・寄宿舍	432	102,472	2,140,464	20,888	434	
	併用住宅	1,842	304,979	3,029,126	9,932	1,829	
	旅館・料亭・ホテル	231	65,822	630,580	9,580	233	
	事務所・銀行・店舗	889	129,950	1,784,249	13,730	889	
	劇場・病院	22	5,698	75,194	13,197	22	
	工場・倉庫	2,988	396,929	1,359,658	3,425	2,981	
	土蔵	7,463	332,751	660,411	1,985	7,428	
	附属家	30,031	1,759,381	5,748,031	3,267	29,920	
	計	69,523	6,856,895	57,657,520	8,409	69,343	
	前年比	99.6	99.8	101.0	101.3	99.7	
木造以外	事務所・店舗・百貨店	480	222,406	10,760,670	48,383	482	
	住宅・アパート	1,012	144,459	4,003,451	27,713	1,008	
	病院・ホテル	79	163,630	8,151,181	49,815	80	
	工場・倉庫・市場	1,303	288,985	6,300,788	21,803	1,301	
	その他	2,407	150,720	2,390,452	15,860	2,401	
	計	5,281	970,200	31,606,542	32,577	5,272	
前年比	99.7	99.9	100.5	100.6	99.8		
合計		74,804	7,827,095	89,264,062	11,404	74,615	
前年比		99.6	99.8	100.9	101.1	99.7	

令和3年度			令和4年度			
床面積	決定価格	m ² 当たり価格	棟数	床面積	決定価格	m ² 当たり価格
m ²	千円	円	棟	m ²	千円	円
3,758,470	40,881,444	10,877	25,575	3,757,445	41,291,247	10,989
103,333	2,040,359	19,745	434	103,542	2,051,864	19,817
303,242	2,908,214	9,590	1,819	301,873	2,908,005	9,633
65,478	616,462	9,415	231	64,871	613,299	9,454
130,254	1,710,441	13,132	884	128,948	1,726,104	13,386
5,426	68,601	12,643	23	5,396	73,151	13,557
395,941	1,319,432	3,332	2,965	392,729	1,332,551	3,393
331,525	658,009	1,985	7,400	330,646	656,776	1,986
1,755,495	5,636,070	3,211	29,778	1,752,042	5,669,007	3,236
6,849,164	55,839,032	8,153	69,109	6,837,492	56,322,004	8,237
99.9	96.8	97.0	99.7	99.8	100.9	101.0
222,830	10,426,857	46,793	481	224,472	10,598,841	47,217
143,078	3,825,218	26,735	1,009	142,257	3,888,304	27,333
164,106	7,879,191	48,013	80	164,107	7,879,190	48,013
288,477	5,937,555	20,582	1,295	288,082	5,941,578	20,625
150,275	2,232,971	14,859	2,397	149,708	2,240,443	14,965
968,766	30,301,792	31,279	5,262	968,626	30,548,356	31,538
99.9	95.9	96.0	99.8	100.0	100.8	100.8
7,817,930	86,140,824	11,018	74,371	7,806,118	86,870,360	11,128
99.9	96.5	96.6	99.7	99.8	100.8	101.0

(概要調書)

新增築分家屋に関する調

区分		年度	令和2年度			
			棟数	床面積	決定価格	㎡当たり価格
木造	専用住宅	棟 88	㎡ 9,307	千円 542,679	円 58,309	棟 89
	共同住宅・寄宿舍	2	447	28,225	63,143	3
	併用住宅	2	350	18,884	53,954	0
	旅館・料亭・ホテル	0	0	0	0	0
	事務所・銀行・店舗	11	1,083	54,819	50,618	5
	劇場・病院	0	0	0	0	0
	工場・倉庫	2	89	2,375	26,685	5
	土蔵	0	0	0	0	0
	附属家	24	1,360	42,243	31,061	35
	計	129	12,636	689,225	54,545	137
	前年比	92.1	72.3	91.8	126.9	106.2
木造以外	事務所・店舗・百貨店	2	2,089	137,116	65,637	2
	住宅・アパート	0	0	0	0	1
	病院・ホテル	1	389	52,822	135,789	0
	工場・倉庫・市場	0	0	0	0	3
	その他	9	609	23,549	38,668	6
	計	12	3,087	213,487	69,157	12
前年比	41.4	57.2	33.7	59.0	100.0	
合計		141	15,723	902,712	57,413	149
前年比		83.4	68.8	65.2	94.9	105.7

令和3年度			令和4年度			
床面積	決定価格	m ² 当たり価格	棟数	床面積	決定価格	m ² 当たり価格
m ²	千円	円	棟	m ²	千円	円
9,115	575,654	63,155	70	6,927	452,958	65,390
1,100	64,536	58,669	1	273	12,248	44,864
0	0	0	0	0	0	0
0	0	0	0	0	0	0
482	27,128	56,282	6	253	12,587	49,751
0	0	0	0	0	0	0
349	10,873	31,155	5	666	17,404	26,132
0	0	0	0	0	0	0
1,967	70,286	35,733	24	953	31,697	33,260
13,013	748,477	57,518	106	9,072	526,894	58,079
103.0	108.6	105.5	77.4	69.7	70.4	101.0
332	39,692	119,554	4	2,112	183,723	86,990
111	9,834	88,595	2	921	102,436	111,223
0	0	0	0	0	0	0
87	3,607	41,460	3	161	9,807	60,913
307	14,564	47,440	13	314	15,187	48,366
837	67,697	80,881	22	3,508	311,153	88,698
27.1	31.7	117.0	183.3	419.1	459.6	109.7
13,850	816,174	58,930	128	12,580	838,047	66,617
88.1	90.4	102.6	85.9	90.8	102.7	113.0

(概要調書)

償却資産に関する調

区分		令和2年度		令和3年度		令和4年度	
		課税標準額	前年比	課税標準額	前年比	課税標準額	前年比
市長決定分	構 築 物	千円 4,415,003	% 97.7	千円 4,108,428	% 93.1	千円 4,440,592	% 108.1
	機械及び装置	6,078,379	95.1	5,190,585	85.4	5,978,719	115.2
	船 舶	281,996	103.4	592,326	210.1	313,632	53.0
	航 空 機	0	0.0	0	0.0	145	
	車輛及び運搬具	94,520	105.2	91,901	97.3	69,501	75.7
	工具・器具 及び備品	3,211,989	117.3	2,664,527	83.0	2,998,797	112.6
	計	14,081,887	100.5	12,647,767	89.9	13,801,386	109.2
総務大臣配分		21,078,892	104.7	20,691,986	98.2	20,234,272	97.8
県知事配分		473,105	84.8	404,193	85.5	244,505	60.5
合 計		35,633,884	102.7	33,743,946	94.7	34,280,163	101.6

(概要調書)

国有資産等所在市町村交付金に関する調

区分		令和2年度		令和3年度		令和4年度	
		算定標準額	前年比	算定標準額	前年比	算定標準額	前年比
国 有 資 産		千円 369,296	% 99.3	千円 369,800	% 100.2	千円 373,004	% 100.9
公 有 資 産		644,263	98.0	633,584	98.4	597,768	94.4
計		1,013,559	98.5	1,003,384	99.0	970,772	96.8

(概要調書)

納税義務者数に関する調

区分 \ 年度	令和2年度		令和3年度		令和4年度	
	納税義務者数	前年比	納税義務者数	前年比	納税義務者数	前年比
土地	人 32,824	% 100.0	人 32,822	% 100.0	人 32,839	% 100.1
家屋	27,578	99.7	27,509	99.8	27,422	99.7
償却資産	1,711	100.0	1,720	100.6	1,809	105.2
上記のうち 法定免税点以上	46,731	99.6	46,339	99.2	46,449	100.3
実納税義務者数 (当初課税時)	29,505	99.5	29,344	99.5	29,323	100.0

(概要調書)

課税標準額に関する調 (法定免税点以上)

区分 \ 年度	令和2年度		令和3年度		令和4年度	
	課税標準額	前年比	課税標準額	前年比	課税標準額	前年比
土地	千円 53,424,375	% 98.5	千円 52,428,576	% 98.2	千円 51,859,054	% 99.0
家屋	88,869,846	101.0	80,422,088	90.5	86,482,934	107.6
償却資産	35,633,884	102.7	33,743,946	94.7	34,280,163	101.6
計	177,928,105	100.6	166,594,610	93.7	172,622,151	103.7

(概要調書)

IV 諸税関係

軽自動車税に関する調

区分		年度		令和2年度		令和3年度		令和4年度	
		台数	調定額	台数	調定額	台数	調定額		
原動機付自転車	50cc以下	3,363	千円 6,726	3,225	千円 6,450	3,118	千円 6,236		
	50cc超90cc以下	272	544	282	564	295	590		
	90cc超	430	1,032	444	1,066	466	1,118		
	ミニカー	138	511	140	518	138	511		
軽自動車	二輪	816	2,938	829	2,984	830	2,988		
	重課及び軽課以外の車両 ※1	22,682 (7,345)	153,961 (62,073)	22,276 (8,840)	155,644 (75,006)	22,038 (10,461)	159,368 (89,735)		
	四輪乗用	営業用	2	11	2	11	2	11	
		自家用	13,945 (4,380)	116,172 (47,304)	13,744 (5,322)	118,116 (57,478)	13,771 (6,467)	122,433 (69,844)	
	四輪貨物	営業用	118 (47)	392 (179)	111 (52)	375 (198)	117 (66)	404 (251)	
		自家用	8,617 (2,918)	37,386 (14,590)	8,419 (3,466)	37,142 (17,330)	8,148 (3,928)	36,520 (19,640)	
	重課対象車両 ※2	9,064	84,128	9,350	87,100	9,614	89,941		
	四輪乗用	営業用	1	8	1	8	1	8	
		自家用	4,314	55,651	4,497	58,011	4,679	60,359	
	四輪貨物	営業用	17	77	21	95	20	90	
		自家用	4,732	28,392	4,831	28,986	4,914	29,484	
	軽課対象車両 ※3	509	3,707	382	2,758	0	0		
	75%軽課	四輪乗用	営業用	0	0	0	0	0	
			自家用	0	0	0	0	0	
	四輪貨物	営業用	0	0	0	0	0		
		自家用	1	1	0	0	0		
	50%軽課	四輪乗用	営業用	0	0	0	0	0	
自家用			119	643	98	529	0		
四輪貨物	営業用	0	0	0	0	0			
	自家用	0	0	0	0	0			
25%軽課	四輪乗用	営業用	0	0	0	0	0		
		自家用	369	2,989	268	2,171	0		
四輪貨物	営業用	3	9	4	12	0			
	自家用	17	65	12	46	0			
雪上車	1	4	0	0	0	0			
小型特殊自動車	農耕用	4,183	10,039	4,121	9,890	4,168	10,003		
	その他	282	1,664	286	1,687	307	1,811		
二輪の小型自動車	711	4,266	709	4,254	705	4,230			
計	42,451	269,520	42,044	272,915	41,679	276,796			
前年比 (%)	98.5	101.3	99.0	101.3	99.1	101.4			

(市町村税課税状況等の調より) 税課税状況等の調より)

※1 ()内は上段のうち、新税率適用分(平成27年4月1日以降に初度検査を受けた軽自動車)

※2 重課対象車両 賦課基準日現在で初度検査から13年以上経過した軽自動車に対し適用

※3 軽課対象車両 その環境性能に応じて初年度の課税のみに適用

※2、※3いずれも、三輪または四輪の軽自動車に適用されるが、佐渡市は三輪車0台のため記載なし。

市たばこ税に関する調(決算)

区分	年度		令和2年度	前年比 (%)	令和3年度	前年比 (%)
	令和元年度	前年比 (%)				
売渡し本数(千本)	60,977	95.1	56,639	92.9	55,625	98.2
調定額(千円)	344,498	100.2	332,298	96.5	350,354	105.4

(売渡し本数は佐渡市税務課集計、その他は主要施策の成果説明書より)

入湯税に関する調(決算)

区分	年度		
	令和元年度	令和2年度	令和3年度
課税対象入湯者数(人)	159,368	75,122	81,123
現年課税分調定額(千円)	23,905	11,268	12,168
前年比(%)	94.6	47.1	108.0

(市町村税課税状況等の調より)

V 収納関係

督促状発付状況

(単位:件・%)

年度 税目		令和元年度		令和2年度		令和3年度	
		発付件数	前年比	発付件数	前年比	発付件数	前年比
個人市 県民税	普通徴収	3,539	101.1	2,116	59.8	2,650	125.2
	特別徴収	459	90.4	353	76.9	404	114.4
法人市民税		30	皆増	24	80.0	4	16.7
固定資産税		9,090	100.8	5,948	65.4	7,970	134.0
軽自動車税		3,601	114.6	2,470	68.6	2,886	116.8
入湯税		0	0.0	0	0.0	19	皆増
計		16,719	103.4	10,911	65.3	13,933	127.7

(佐渡市税務課集計)

口座振替利用状況

(単位:人・件・%)

年度 税目		令和元年度			令和2年度			令和3年度		
		納税義務者数	送付件数	利用率	納税義務者数	送付件数	利用率	納税義務者数	送付件数	利用率
市民税・県民税		7,705	3,224	41.8	7,267	3,144	43.3	6,833	3,038	44.5
固定資産税		29,569	18,761	63.4	29,351	18,556	63.2	29,175	18,375	63.0
軽自動車税		39,827	15,526	39.0	38,864	15,002	38.6	38,435	14,695	38.2
計		77,101	37,511	48.7	75,482	36,702	48.6	74,443	36,108	48.5

(佐渡市税務課集計)

滞納整理状況

税目		年度	令和2年度				
			調定額	収入済額	不納欠損 処 分 額	翌年度 繰越額	収入率
市民税	個人		千円 1,824,806	千円 1,795,892	千円 1,630	千円 27,284	% 98.4
	法人		252,297	247,799	33	4,465	98.2
固定資産税			2,961,430	2,417,554	12,882	530,994	81.6
軽自動車税			297,297	281,353	1,917	14,027	94.6
市たばこ税			332,298	332,298	0	0	100.0
入湯税			12,164	11,268	0	896	92.6
計			5,680,292	5,086,164	16,462	577,666	89.5

税目		年度	令和3年度				
			調定額	収入済額	不納欠損 処 分 額	翌年度 繰越額	収入率
市民税	個人		千円 1,788,998	千円 1,760,878	千円 1,185	千円 26,935	% 98.4
	法人		267,089	263,057	552	3,480	98.5
固定資産税			2,837,721	2,300,951	127,234	409,536	81.1
軽自動車税			299,364	283,271	1,856	14,237	94.6
市たばこ税			350,354	350,354	0	0	100.0
入湯税			13,064	11,958	895	211	91.5
計			5,556,590	4,970,469	131,722	454,399	89.5

(主要施策の成果説明書、佐渡市各会計決算及び各基金の運用状況審査意見書より)

滞納処分状況

執行区分 財産区分	前年度からの繰越		令和3年度中に 差押したものの		令和3年度中に差 押解除等したものの		翌年度への繰越	
	件数	税 額	件数	税 額	件数	税 額	件数	税 額
不動産	44	千円 113,759	0	千円 0	9	千円 3,994	35	千円 109,765
債 権	77	69,468	128	78,542	142	132,038	63	15,972
上記以外	1	3,398	0	0	0	32	1	3,366
計	122	186,625	128	78,542	151	136,064	99	129,103

(佐渡市税務課集計)

不納欠損の状況

税目		年度	令和元年度		令和2年度		令和3年度	
			件数	税額	件数	税額	件数	税額
市民税	個人	件	千円	件	千円	件	千円	
		236	15,477	167	1,630	137	1,185	
	法人	3	206	1	33	9	552	
	固定資産税	879	12,197	1,015	12,882	1,428	127,234	
	軽自動車税	277	1,401	311	1,917	279	1,856	
	入湯税	0	0	0	0	4	895	
計		1,395	29,281	1,494	16,462	1,857	131,722	
処分の事由	地方税法第18条第1項	899	9,540	832	7,259	980	13,422	
	地方税法第15条の7第4項	479	16,354	650	5,902	865	115,033	
	地方税法第15条の7第5項	17	3,387	12	3,301	12	3,267	
	計	1,395	29,281	1,494	16,462	1,857	131,722	

(佐渡市税務課集計)

過誤納金還付処理状況(歳出還付)

税目		年度	令和元年度		令和2年度		令和3年度	
			件数	税額	件数	税額	件数	税額
市民税	個人住民税	件	千円	件	千円	件	千円	
		420	9,131	285	14,889	177	9,886	
	法人	100	6,367	101	6,857	68	5,233	
	固定資産税	215	4,241	91	1,534	18	566	
軽自動車税	18	94	5	74	4	71		
計		753	19,833	482	23,354	267	15,756	

※ 還付加算金、補てん金を含む
(佐渡市税務課集計)

各種証明等及び公簿閲覧の状況

税目		年度	令和元年度		令和2年度		令和3年度	
			件数 (有料分)	手数料	件数 (有料分)	手数料	件数 (有料分)	手数料
各種証明等 ※		件	千円	件	千円	件	千円	
		17,108 (8,270)	3,001	18,281 (8,984)	3,981	18,299 (9,045)	4,048	
公簿閲覧		537 (537)	107	596 (596)	119	50 (50)	15	
計		17,645 (8,807)	3,108	18,877 (9,580)	4,100	18,349 (9,095)	4,063	
前年比(%)		83.2	82.7	107.0	131.9	97.2	99.1	

※ 地籍図の複写等は含まない。

(件数は本庁・各支所及び行政SC集計、手数料は歳入歳出決算書より)

令和4年度

市 税 概 要

令和4年12月発行

編集・発行 佐渡市税務課

〒952-1292

新潟県佐渡市千種232番地

TEL (0259) 63-5110

FAX (0259) 63-4153