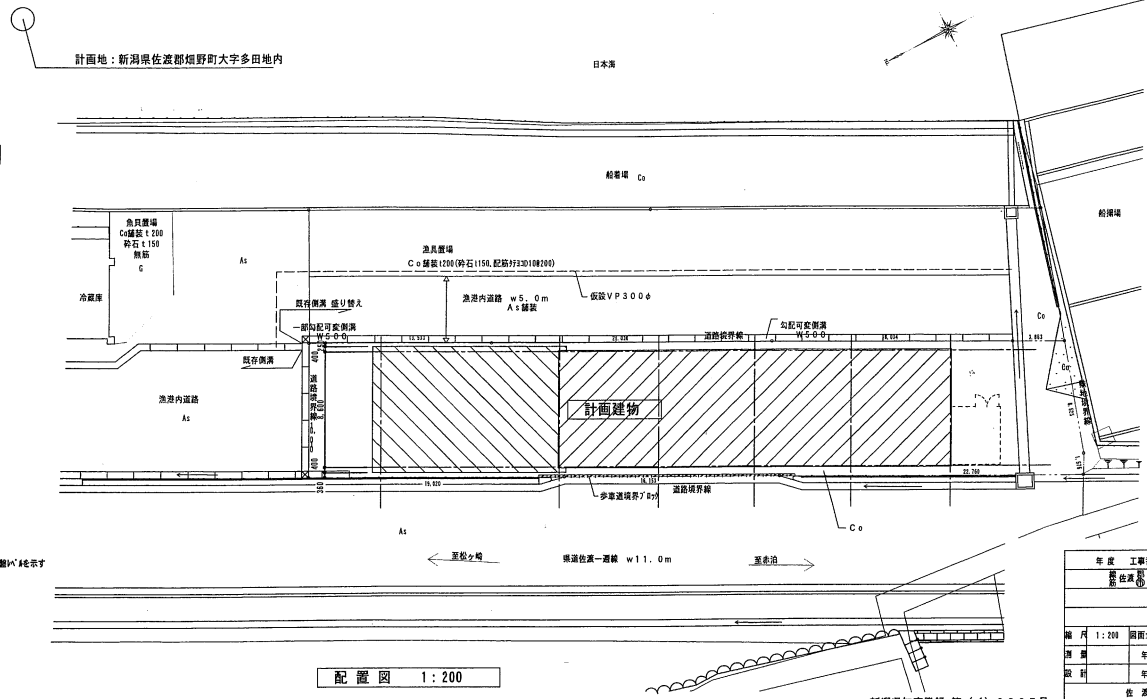


「佐渡海洋深層水分水施設」無償譲渡に係る公募型プロポーザル募集要項資料

|         |   |  |                            |
|---------|---|--|----------------------------|
| 施設の名称   |   | 佐渡海洋深層水分水施設  |                            |
| 施設の所在地  |   | 佐渡市多田 262 番地 4   |                            |
| 施設の概要   | 建築構造  | 鉄骨造 2 階建   |                            |
|         | 敷地面積  | 573.59 m <sup>2</sup>  |                            |
|         | 建築面積  | 366.79 m <sup>2</sup>  |                            |
|         | 延床面積  | 491.50 m <sup>2</sup>  |                            |
|         | 開館日   | 平成 16 年 4 月 1 日  |                            |
|         | 施設構成  | <p>海洋深層水の供給（分水）</p> <p>逆浸透膜脱塩装置 処理能力 原水 250m<sup>3</sup>/日<br/>（脱塩水 100m<sup>3</sup>/日、濃縮水 150m<sup>3</sup>/日）</p> <p>電気透析脱塩装置 処理能力 原水 12m<sup>3</sup>/日<br/>（高ミネラル水 10m<sup>3</sup>/日、高塩水 2m<sup>3</sup>/日）</p> <p>大口給水装置（3 系統）給水能力 0.4~1m<sup>3</sup>/分</p> <p>小口給水装置（5 系統）給水能力 0.1m<sup>3</sup>/分</p> <p>紫外線滅菌装置</p> <p>参考資料 1 「施設図面」参照</p> <p>その他詳細な設備は閲覧対応とします。</p> |                            |
|         | 設備  | <p>参考資料 3 「設備リスト」参照</p> <p>その他詳細な設備は閲覧対応とします。</p>  |                            |
|         | 利用者実績   | 参考資料 4 「分水実績」参照  |                            |
|         | 使用料実績   | 参考資料 5 「使用料実績」参照   |                            |
|         | 契約状況  | 別表 5   |                            |
|         | 収支実績  | 令和 4 年度  | ▲1,992 千円（指定管理料 21,800 千円） |
|         |   | 令和 5 年度  | ▲784 千円（指定管理料 29,600 千円）   |
| 令和 6 年度 |   | ▲341 千円（指定管理料 21,450 千円）   |                            |
| 改築・修繕履歴 | <p>参考資料 6 「改築・修繕履歴」参照</p> <p>参考資料 7 「メンテナンス履歴及び計画」参照</p>  |  |                            |
| 付帯施設等   | <p>パイプライン</p> <ul style="list-style-type: none"> <li>・ R0 脱塩水 φ 50 mm 1130.17m（分水施設～工業団地敷地内）</li> <li>・ 源水 φ 75mm 1118.17m（分水施設～工業団地前県道）</li> <li>・ 源水 φ 75mm 445.71m（分水施設～多田集落内）</li> </ul> <p>ただし河川区域(L=26.0m)を除く</p> <p>参考資料 2 「パイプライン平面図」</p> |  |                            |
| その他     |   |  |                            |

参考資料1 施設図面

| 求積表                          |                              |   |
|------------------------------|------------------------------|---|
| 建築面積 366.79㎡                 | 延べ面積 491.50㎡                 | 2階床面積 124.71㎡   |
|                              | 1階床面積 366.79㎡                |   |
|                              |                              |   |
| $8.60 \times 42.65 = 366.79$ | $8.60 \times 42.65 = 366.79$ | $8.60 \times 14.92 \triangle (1.20 \times 3.00) = 124.71$ |



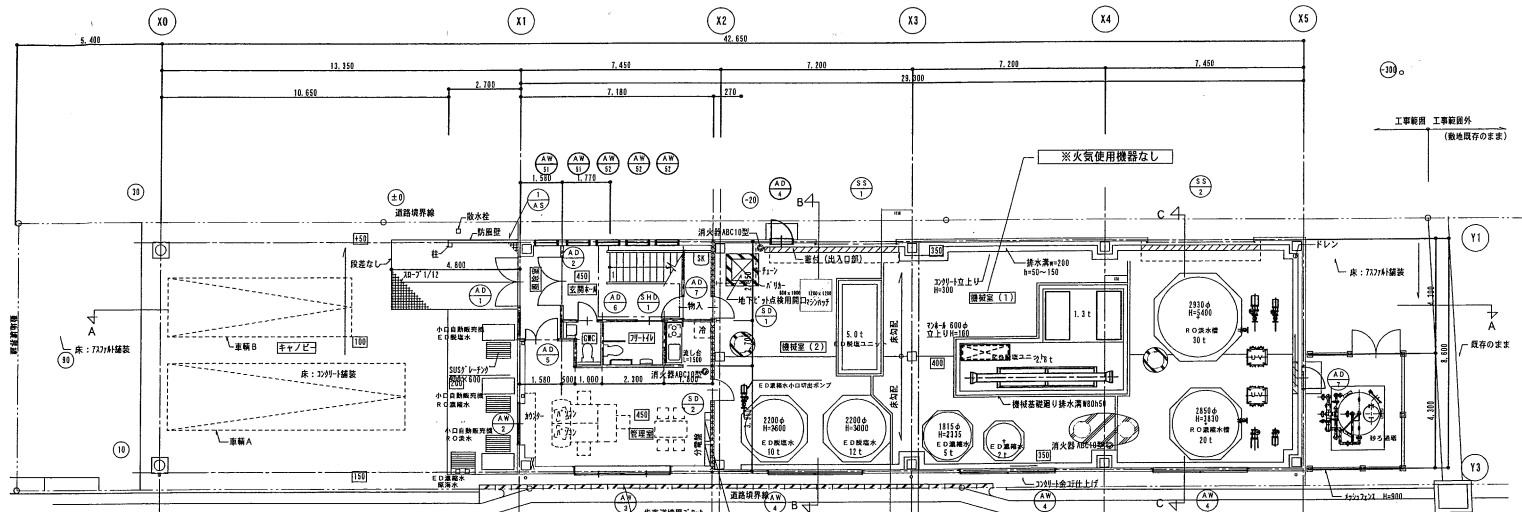
案内図

配置図 1:200

|       |                 |           |
|-------|-----------------|-----------|
| 年度    | 工事番号            | 号         |
| 平成28年 | 10              | 1         |
| 所在地   | 新潟県佐渡郡越前町大字多田地内 |           |
| 工事    | 建築工事            |           |
| 縮尺    | 1:200           | 図面全 案のA05 |
| 製図    | 年月日             | 年月日       |
| 設計    | 年月日             | 年月日       |
| 監理    | 年月日             | 年月日       |
| 検査    | 年月日             | 年月日       |
| 竣工    | 年月日             | 年月日       |
| 竣工    | 年月日             | 年月日       |

新潟県知事登録 第(イ)3827号  
 株式会社 キタック建築士事務所  
 新潟県越前町1-0番地2  
 一般建築士建設大臣登録  
 第49165号 北村 剛次郎

凡例  
 ・丸内数字は現状地盤レベルを示す



| 室名  | 管理室                         | 判定 |
|-----|-----------------------------|----|
| A   | 33.50㎡                      |    |
| A L | 33.50×1/20 = 1.67           |    |
| L   | AW-3<br>3.43×1.56 = 5.35    | OK |
| A V | 33.50×1/20 = 1.67           |    |
| V   | AW-3<br>1.715×1.56/2×2=2.67 | OK |
| A S | 33.50×1/50 = 0.67           |    |
| S   | AW-3<br>1.715×0.76/2×2=1.30 | OK |

《 凡例 》

| 室名  | 判定            |
|-----|---------------|
| A   | 床面積           |
| A L | 必要採光面積 A×1/20 |
| L   | 有効採光面積        |
| A V | 必要換気面積 A×1/20 |
| V   | 有効換気面積        |
| A S | 必要排煙面積 A×1/50 |
| S   | 有効排煙面積        |

消防法上の有窓判定  
 1階 床面積 (±/±)開放に付き、除く251.98㎡  
 床面積 × 1/30 = 8.40  
 (AD-1) + (AW-51×2)  
 (1.8×2.2+0.9×2.2) + (0.8×1.7×2) = 8.66  
 ∴ 8.40 < 8.66より 有窓

- ・AD-1使用ガラス・・・フロート板5t 6
- ・AW-51使用ガラス・・・フロート板5t 5

凡例

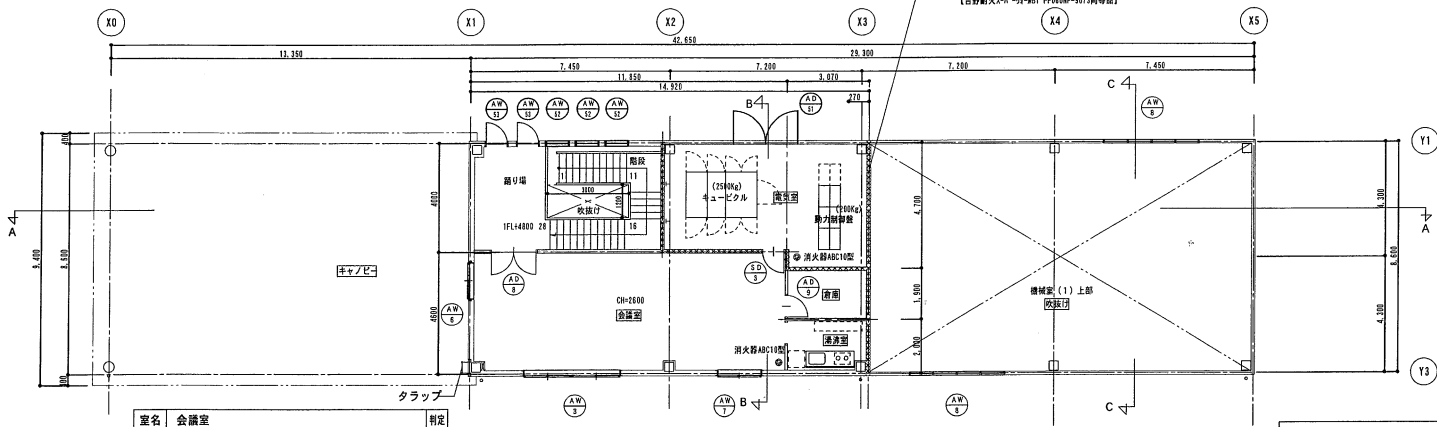
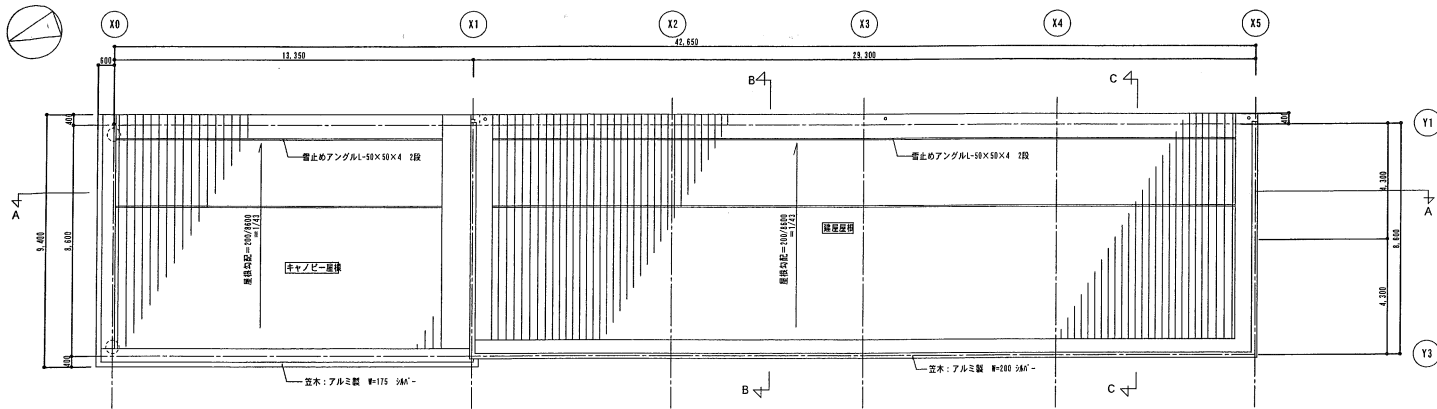
- 内数字は現況床レベルを示す
- 内数字は設計床レベルを示す

配置図・1階平面図 S=1:100

| 種別  | 工種別 | 号 |
|-----|-----|---|
| 建築  | 建築  | 1 |
| 電気  | 電気  | 1 |
| 機械  | 機械  | 1 |
| 衛生  | 衛生  | 1 |
| 消防  | 消防  | 1 |
| その他 | その他 | 1 |

配置図 1階平面図  
 縮尺 1:100 図面番号 第001図

新潟県知事登録 第(イ)3827号  
 株式会社 エック建築士事務所  
 新潟市東区(旧)新地2  
 一級建築士建設大臣登録  
 第49165号 北村 仙次郎



| 室名  | 会議室  | 判定 |
|-----|--|----|
| A   | 54.51  |    |
| A L | $54.51 \times 1/20 = 2.72$   |    |
| L   | $AW-3$<br>$3.43 \times 1.56 = 5.35$  | OK |
| A V | $54.51 \times 1/20 = 2.72$   |    |
| V   | $AW-3 + AW-7$<br>$1.715 \times 1.56/2 \times 2 + 1.7 \times 1.56/2 = 4.00$ | OK |
| A S | $54.51 \times 1/50 = 1.09$   |    |
| S   | $AW-3$<br>$1.715 \times 0.76/2 \times 2 = 1.30$                            | OK |

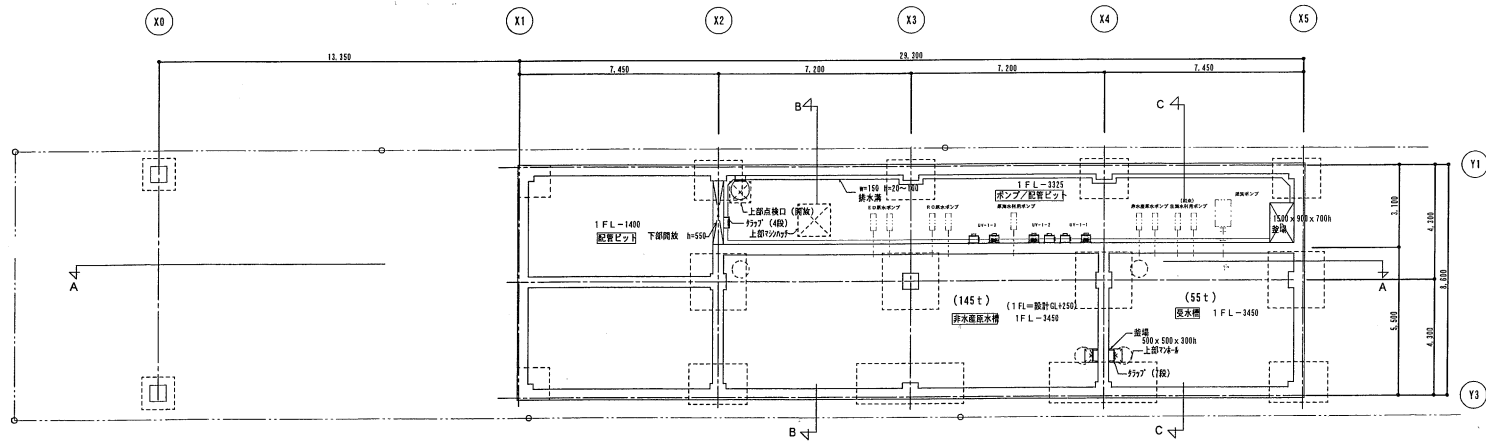
| 消防法上の有窓判定                                    |         |
|--|---------|
| 2階床面積  | 124.71㎡ |
| 床面積 × 1/30 =                                 | 4.16㎡   |
| $AW-53 \times 2 + AD-51$                     |         |
| $0.8 \times 1.7 \times 2 + 2.4 \times 2.5 =$ | 8.72㎡   |
| ∴ $4.16 < 8.72$ より有窓                         |         |
| ・ AW-53使用ガラス・フロート板が3t 5                      |         |
| ・ AD-51サッシが1.5以上                             |         |
| ・ 内外サムターン                                    |         |

2階平面図 S=1:100

鋼筋コンクリート+鋼木構造 仕様 (任意)  
 耐力壁 厚: 11.5cm 梁高: 11.5cm (又は12cm厚 (4.0))  
 (2.0)以上 かつ 40cm 以上 高さ  
 (骨材割合: 2.0以上) 20G以上 (10G以内)

新習機知事登録 第(イ)3827号  
 株式会社 キック建築事務所  
 新潟市新井10番地2  
 1階 新井建設 登録  
 第43165号 北村 慎次郎

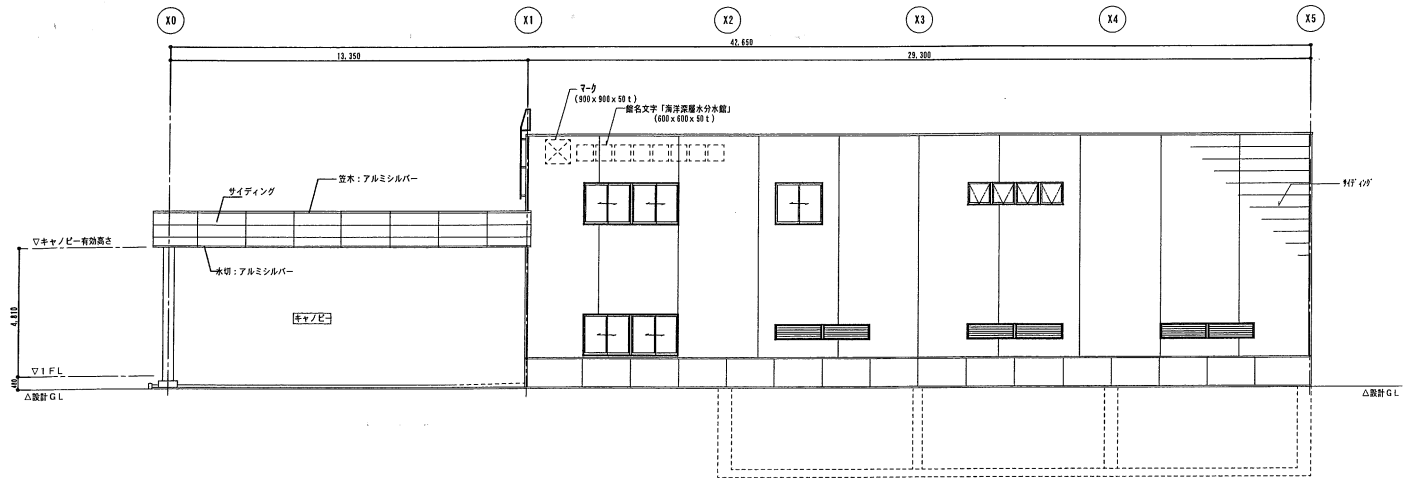
| 2階平面図 屋根伏図 |       |      |
|------------|-------|------|
| 縮尺         | 1:100 | 図面番号 |
| 製図者        | キック   | 製図日  |
| 承認者        | キック   | 承認日  |
| 検査者        |       |      |
| 検査日        |       |      |
| 検査結果       |       |      |
| 検査者        |       |      |
| 検査日        |       |      |
| 検査結果       |       |      |
| 検査者        |       |      |
| 検査日        |       |      |
| 検査結果       |       |      |



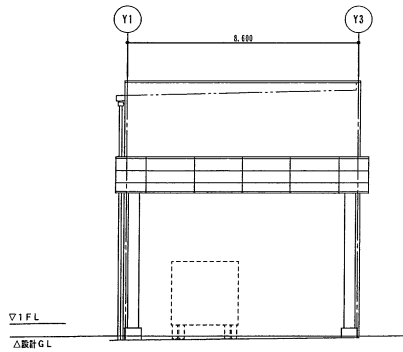
地下平面図 S=1:100

|                |      |     |
|----------------|------|-----|
| 名称             | 工事種別 | 種   |
| ①              | ②    | ③   |
| 海洋処理水分水施設建設 工事 |      |     |
| 地下水層平面図        |      |     |
| 縮尺             | 図面番号 | 製図者 |
| 1:100          | 製図者  | 佐渡市 |
| 製図             | 検査   | 承認  |
| 製図             | 検査   | 承認  |
| 製図             | 検査   | 承認  |

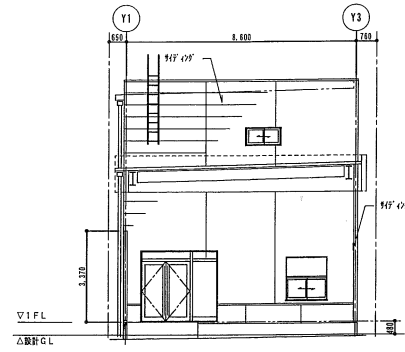
新潟県知事登録 第(イ)3827号  
 株式会社 本ツツ建築士事務所  
 新潟市南光町1-0番地  
 第一級建築士 橋本 大昌  
 第49165号 北村 慎次郎



西（観測側）立面図 S=1:100



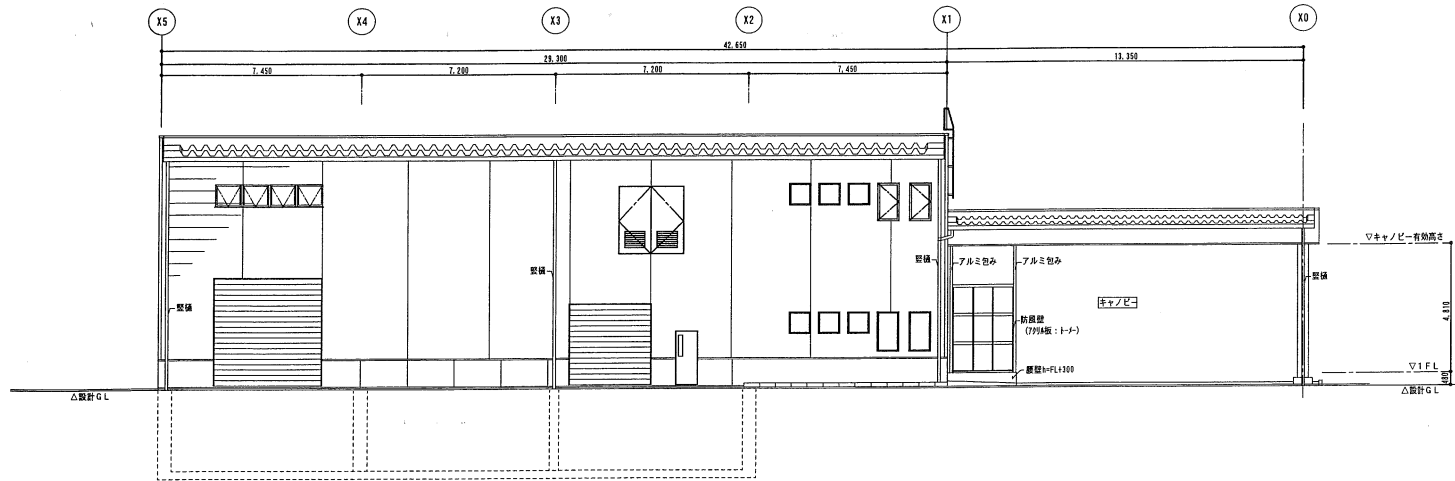
北（X0通）立面図 S=1:100



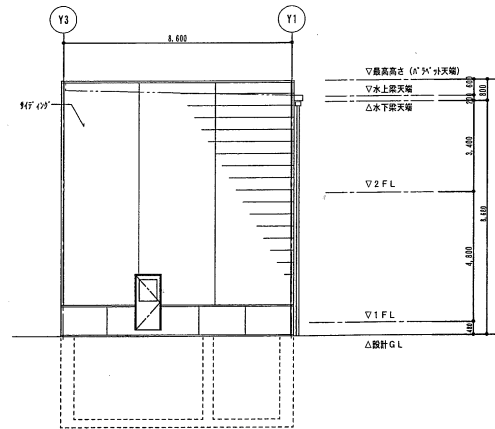
北（X1通）立面図 S=1:100

| ※ 記            | 工事名称  | ※  |
|----------------|-------|----|
| ○              | 新築    | ○  |
| ◎              | 増築    | ◎  |
| △              | 改修    | △  |
| ×              | 解体    | ×  |
| □              | その他   | □  |
| 海洋深層水分水施設建設 2※ |       |    |
| 立面図 2          |       |    |
| 縮尺             | 1:100 | 図番 |
| 縮尺             | 1:100 | 縮尺 |
| 縮尺             | 1:100 | 縮尺 |
| 縮尺             | 1:100 | 縮尺 |
| 佐 賀 市          |       |    |

新潟県知事登録 第(イ)3827号  
 株式会社 宇ツツ建築士事務所  
 新潟市東区 10番地 2  
 一般建築士登録 大臣登録  
 第49165号 北村 倫次郎



東（海側）立面図 S=1:100

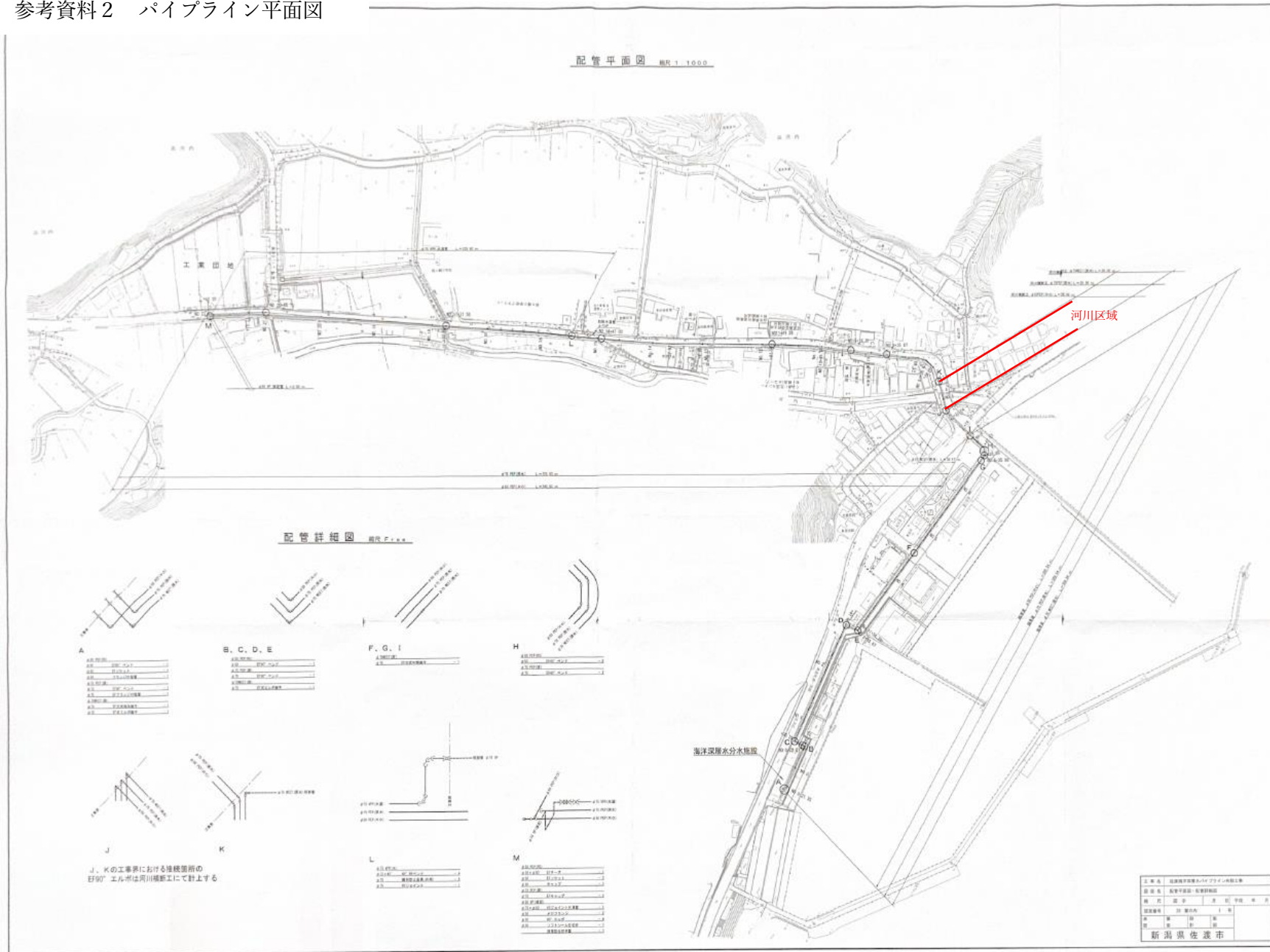


南立面図 S=1:100

|                   |      |       |
|-------------------|------|-------|
| ** 竣工図 **         |      |       |
| 図                 | 名    | 尺     |
| ①                 | 南立面図 | 1:100 |
| ** 海岸防波水分水施設建設 ** |      |       |
| 立面図1              |      |       |
| 尺                 | 縮尺   | 縮尺    |
| 1:100             | 縮尺   | 縮尺    |
| 縮尺                | 縮尺   | 縮尺    |
| 縮尺                | 縮尺   | 縮尺    |
| 佐 賀 市             |      |       |

新潟県知事登録 第(イ)3827号  
 株式会社 宇クツノ建築士事務所  
 新潟市東区10番地2  
 一級建築士 佐藤大巨 監理  
 第49105号 北村 剛次郎

参考資料2 パイプライン平面図





参考資料3 設備リスト

| 機器名称          | 記号       | 数量 | 形式                       |
|---------------|----------|----|--------------------------|
| 逆浸透膜脱塩装置      |          | 1式 | 東レ DSW-100T              |
| 高压ポンプ         |          | 2台 | キャピタル工業 RO-9HBL          |
| 電気透析脱塩装置      |          | 1式 | アストム SV-1                |
| マグネットポンプ類     |          |    |                          |
| 砂ろ過逆洗ポンプ      | P-01     | 1台 | セイコー化工機 MTA-1002P10FE    |
| 受水槽出口ポンプ      | P-02 A/B | 2台 | セイコー化工機 MEP-0504E05AFFN3 |
| 床排水ポンプ        | P-03 A/B | 2台 | セイコー化工機 MES-0500E02ASF   |
| RO送水ポンプ       | P-04 A/B | 2台 | セイコー化工機 MEP-0404E01AFFN3 |
| ED送水ポンプ       | P-05 A/B | 2台 | セイコー化工機 MEP-0502E02AFFN1 |
| 原海水利用ポンプ      | P-06 A   | 1台 | セイコー化工機 MEP-0502E03AFFN2 |
| 原海水利用ポンプ      | P-06 B   | 1台 | セイコー化工機 MEP-0506E05AFFN3 |
| RO淡水大口ポンプ     | P-07     | 1台 | セイコー化工機 MET-0802P07FA    |
| RO淡水小口ポンプ     | P-08     | 1台 | セイコー化工機 MEP-0404E01AFFN4 |
| RO濃縮水大口ポンプ    | P-09     | 1台 | セイコー化工機 MET-0800P05PA    |
| RO濃縮水小口ポンプ    | P-10     | 1台 | セイコー化工機 MEP-0404E01AFFN4 |
| ED脱塩水ポンプ      | P-11     | 1台 | セイコー化工機 MEP-0404E01AFFN4 |
| ED濃縮水ポンプ      | P-12     | 1台 | セイコー化工機 MEP-0404E01AFFN4 |
| 漁船積込用送水ポンプ    | P-13     | 1台 | セイコー化工機 MEP-0504E05AFFN2 |
| RO淡水送水ポンプ     | P-14 A/B | 2台 | セイコー化工機 MET-0408P03FE    |
| 紫外線滅菌装置       |          |    |                          |
| 非水産原海水槽入口滅菌装置 | UV- 1    | 1基 | 千代田工販 FDL(S)-6           |
| 非水産原海水槽循環滅菌装置 | UV- 2    | 1基 | 千代田工販 FDL(S)-6           |
| 非水産原海水槽出口滅菌装置 | UV- 3    | 1基 | 千代田工販 FDL(S)-6           |
| RO淡水槽滅菌装置     | UV- 4    | 1基 | 千代田工販 FDL-8              |
| RO淡水小口滅菌装置    | UV- 5    | 1基 | 千代田工販 FDL-2              |
| RO濃縮水槽滅菌装置    | UV- 6    | 1基 | 千代田工販 FDL-8              |
| RO濃縮水小口滅菌装置   | UV- 7    | 1基 | 千代田工販 FDL-2              |
| ED脱塩水槽滅菌装置    | UV- 8    | 1基 | 千代田工販 FDL-2              |
| 原海水小口滅菌装置     | UV- 9    | 1基 | 千代田工販 FDS-1              |
| ED濃縮水小口滅菌装置   | UV-10    | 1基 | 千代田工販 SMU(W)-5           |
| 工業団地用水滅菌装置    | UV-11    | 1基 | 千代田工販 FDL-2              |
| 地下水槽          |          |    |                          |
| 受水槽           |          | 1式 | 55 m <sup>3</sup>        |
| 非水産原水槽        |          | 1式 | 145 m <sup>3</sup>       |
| FRPタンク類       |          |    |                          |

|               |  |     |                     |
|---------------|--|-----|---------------------|
| RO淡水槽         |  | 1 槽 | 30.4 m <sup>3</sup> |
| RO濃縮水槽        |  | 1 槽 | 20.3 m <sup>3</sup> |
| ED脱塩水処理槽      |  | 1 槽 | 12.1 m <sup>3</sup> |
| ED濃縮水処理槽      |  | 1 槽 | 5.2 m <sup>3</sup>  |
| ED脱塩水貯留槽      |  | 1 槽 | 10.6 m <sup>3</sup> |
| ED濃縮水貯留槽      |  | 1 槽 | 2.0 m <sup>3</sup>  |
| 小口給水自動販売機     |  | 3 台 |                     |
| 大口給水ローディングアーム |  | 3 台 |                     |
| 砂ろ過装置         |  | 1 式 |                     |
| 電気設備          |  | 1 式 |                     |

参考資料4 分水実績

単位: m<sup>3</sup>

| 令和4年度 | 利用区分 |       | 件数       | 原水       | 脱塩水    | 濃縮水   | 高ミネラル水 | 高塩水      | 合計  | 営業日数 | 平均件数 | 平均水量 |  |  |
|-------|------|-------|----------|----------|--------|-------|--------|----------|-----|------|------|------|--|--|
|       | 企業   | 個人    | 島内       | 島外       | 計      | 島内    | 島外     | 計        | 合計  |      |      |      |  |  |
| 企業    | 島内   | 415   | 381.92   | 2,742.22 | 244.64 | 33.58 | 0.00   | 3,402.36 | 296 | 6.0  | 17.0 |      |  |  |
|       | 島外   | 181   | 1,589.94 | 0.22     | 0.70   | 0.00  | 0.00   | 1,590.86 |     |      |      |      |  |  |
|       | 計    | 596   | 1,971.86 | 2,742.44 | 245.34 | 33.58 | 0.00   | 4,993.22 |     |      |      |      |  |  |
| 個人    | 島内   | 1,153 | 9.84     | 48.05    | 3.68   | 1.64  | 0.14   | 63.35    |     |      |      |      |  |  |
|       | 島外   | 15    | 0.00     | 0.24     | 0.10   | 0.00  | 0.00   | 0.34     |     |      |      |      |  |  |
|       | 計    | 1,168 | 9.84     | 48.29    | 3.78   | 1.64  | 0.14   | 63.69    |     |      |      |      |  |  |
| 合計    |      | 1,764 | 1,981.70 | 2,790.73 | 249.12 | 35.22 | 0.14   | 5,056.91 |     |      |      |      |  |  |

| 令和5年度 | 利用区分 |       | 件数       | 原水       | 脱塩水    | 濃縮水   | 高ミネラル水 | 高塩水      | 合計  | 営業日数 | 平均件数 | 平均水量 |  |  |
|-------|------|-------|----------|----------|--------|-------|--------|----------|-----|------|------|------|--|--|
|       | 企業   | 個人    | 島内       | 島外       | 計      | 島内    | 島外     | 計        | 合計  |      |      |      |  |  |
| 企業    | 島内   | 367   | 319.62   | 2,547.68 | 280.94 | 31.48 | 0.00   | 3,179.72 | 282 | 5.0  | 16.0 |      |  |  |
|       | 島外   | 146   | 1,370.15 | 0.02     | 0.38   | 0.10  | 0.00   | 1,370.65 |     |      |      |      |  |  |
|       | 計    | 513   | 1,689.77 | 2,547.70 | 281.32 | 31.58 | 0.00   | 4,550.37 |     |      |      |      |  |  |
| 個人    | 島内   | 987   | 2.91     | 41.20    | 6.72   | 1.14  | 0.04   | 52.01    |     |      |      |      |  |  |
|       | 島外   | 24    | 0.08     | 0.46     | 0.04   | 0.06  | 0.00   | 0.64     |     |      |      |      |  |  |
|       | 計    | 1,011 | 2.99     | 41.66    | 6.76   | 1.20  | 0.04   | 52.65    |     |      |      |      |  |  |
| 合計    |      | 1,524 | 1,692.76 | 2,589.36 | 288.08 | 32.78 | 0.04   | 4,603.02 |     |      |      |      |  |  |

| 令和6年度 | 利用区分 |       | 件数       | 原水       | 脱塩水    | 濃縮水   | 高ミネラル水 | 高塩水      | 合計  | 営業日数 | 平均件数 | 平均水量 |  |  |
|-------|------|-------|----------|----------|--------|-------|--------|----------|-----|------|------|------|--|--|
|       | 企業   | 個人    | 島内       | 島外       | 計      | 島内    | 島外     | 計        | 合計  |      |      |      |  |  |
| 企業    | 島内   | 371   | 340.16   | 2,451.78 | 294.46 | 39.42 | 0.00   | 3,125.82 | 301 | 5.0  | 16.0 |      |  |  |
|       | 島外   | 164   | 1,587.44 | 0.30     | 0.20   | 2.84  | 0.00   | 1,590.78 |     |      |      |      |  |  |
|       | 計    | 535   | 1,927.60 | 2,452.08 | 294.66 | 42.26 | 0.00   | 4,716.60 |     |      |      |      |  |  |
| 個人    | 島内   | 972   | 3.60     | 39.75    | 6.26   | 0.96  | 0.04   | 50.61    |     |      |      |      |  |  |
|       | 島外   | 8     | 0.06     | 0.10     | 0.04   | 0.02  | 0.00   | 0.22     |     |      |      |      |  |  |
|       | 計    | 980   | 3.66     | 39.85    | 6.30   | 0.98  | 0.04   | 50.83    |     |      |      |      |  |  |
| 合計    |      | 1,515 | 1,931.26 | 2,491.93 | 300.96 | 43.24 | 0.04   | 4,767.43 |     |      |      |      |  |  |

※パイプラインを含む

参考資料5 使用料実績

単位:円

| 令和4年度 | 利用区分 |         | 原水        | 脱塩水       | 濃縮水     | 高ミネラル水  | 高塩水       | 合計        |
|-------|------|---------|-----------|-----------|---------|---------|-----------|-----------|
|       | 企業   | 島内      | 117,400   | 2,795,100 | 513,200 | 173,700 | 0         | 3,599,400 |
| 島外    |      | 319,100 | 1,100     | 3,500     | 0       | 0       | 323,700   |           |
| 計     |      | 436,500 | 2,796,200 | 516,700   | 173,700 | 0       | 3,923,100 |           |
| 個人    | 島内   | 3,300   | 240,600   | 18,400    | 24,600  | 2,100   | 289,000   |           |
|       | 島外   | 0       | 1,200     | 500       | 0       | 0       | 1,700     |           |
|       | 計    | 3,300   | 241,800   | 18,900    | 24,600  | 2,100   | 290,700   |           |
| 合計    |      | 439,800 | 3,038,000 | 535,600   | 198,300 | 2,100   | 4,213,800 |           |

| 令和5年度 | 利用区分 |         | 原水        | 脱塩水       | 濃縮水     | 高ミネラル水  | 高塩水       | 合計        |
|-------|------|---------|-----------|-----------|---------|---------|-----------|-----------|
|       | 企業   | 島内      | 97,300    | 2,600,400 | 605,800 | 164,200 | 0         | 3,467,700 |
| 島外    |      | 275,300 | 100       | 1,900     | 1,500   | 0       | 278,800   |           |
| 計     |      | 372,600 | 2,600,500 | 607,700   | 165,700 | 0       | 3,746,500 |           |
| 個人    | 島内   | 1,600   | 206,000   | 33,600    | 17,100  | 600     | 258,900   |           |
|       | 島外   | 100     | 2,300     | 200       | 900     | 0       | 3,500     |           |
|       | 計    | 1,700   | 208,300   | 33,800    | 18,000  | 600     | 262,400   |           |
| 合計    |      | 374,300 | 2,808,800 | 641,500   | 183,700 | 600     | 4,008,900 |           |

| 令和6年度 | 利用区分 |         | 原水        | 脱塩水       | 濃縮水     | 高ミネラル水  | 高塩水       | 合計        |
|-------|------|---------|-----------|-----------|---------|---------|-----------|-----------|
|       | 企業   | 島内      | 102,200   | 2,504,900 | 613,300 | 190,300 | 0         | 3,410,700 |
| 島外    |      | 318,700 | 1,500     | 1,000     | 38,600  | 0       | 359,800   |           |
| 計     |      | 420,900 | 2,506,400 | 614,300   | 228,900 | 0       | 3,770,500 |           |
| 個人    | 島内   | 3,900   | 198,800   | 31,300    | 13,200  | 600     | 247,800   |           |
|       | 島外   | 100     | 500       | 200       | 300     | 0       | 1,100     |           |
|       | 計    | 4,000   | 199,300   | 31,500    | 13,500  | 600     | 248,900   |           |
| 合計    |      | 424,900 | 2,705,700 | 645,800   | 242,400 | 600     | 4,019,400 |           |

※パイプラインを含む

参考資料6 改築・修繕履歴

| 区分                | 年月日                    | 内容                        | 費用        |
|-------------------|------------------------|---------------------------|-----------|
| 改築・増設             | 平成 17 年 3 月 30 日       | 分水施設改良工事                  | 9,026,850 |
|                   |                        | 出荷管理用制御設備改造               |           |
|                   |                        | E D濃縮水槽滅菌装置移設             |           |
|                   |                        | E D濃縮水小口ポンプ廻り配管模様替え       |           |
|                   |                        | 泥はね防止スクリーン設置              |           |
|                   |                        | 館名板設置                     |           |
|                   |                        | 定流量弁交換                    |           |
|                   |                        | 大口給水設備排水対策                |           |
|                   |                        | 原海水利用ポンプ予備機増設             |           |
|                   |                        | 取水ピット洗浄用水管新設              |           |
| 平成 17 年 3 月 30 日  | パイプライン設備（送水管一式、ポンプ他増設） | 93,788,100                |           |
| 平成 18 年 12 月 26 日 | E D装置 塩素ガス吸収装置         | 408,375                   |           |
| 平成 27 年 10 月 6 日  | 分水施設 2 階 給湯室手洗い器設置     | 54,048                    |           |
| 修理                | 平成 17 年 10 月 19 日      | E D装置 整流器（直流安定化電源）No. 1   | 15,002    |
|                   | 平成 17 年 11 月 9 日       | E D装置 整流器（直流安定化電源）No. 2   | 99,747    |
|                   | 平成 18 年 1 月 28 日       | E D装置 水素ガス希釈排気システム 送気ファン  | 2,940     |
|                   | 平成 18 年 2 月 24 日       | 機械室電灯用壁スイッチ               | 1,155     |
|                   | 平成 18 年 6 月 29 日       | 取水施設 床排水ポンプ、分水施設 砂ろ過逆洗ポンプ | 997,500   |
|                   | 平成 18 年 7 月 2 日        | 濃縮水貯水槽 排水配管改修             | 8,462     |
|                   | 平成 18 年 10 月 27 日      | E D装置 水素ガス希釈排気システム 送気ファン  | 3,675     |
|                   | 平成 19 年 3 月 2 日        | 男子トイレ修繕                   | 15,953    |
|                   | 平成 19 年 3 月 24 日       | スロープ修繕                    | 63,000    |
|                   | 平成 19 年 5 月 11 日       | 分水施設 小口自販機・大口給水装置バルブ交換    | 28,350    |
|                   | 平成 19 年 6 月 21 日       | 分水施設 玄関ドア補修               | 8,400     |
|                   | 平成 19 年 7 月 30 日       | 電気透析装置修繕                  | 367,500   |
|                   | 平成 19 年 8 月 1 日        | 分水施設 小口滅菌装置用電源盤修繕         | 104,475   |

|                   |                                 |           |
|-------------------|---------------------------------|-----------|
| 平成 19 年 8 月 3 日   | 紫外線滅菌装置 (UV-9) 部品取替             | 3,200     |
| 平成 19 年 9 月 13 日  | 砂ろ過装置電磁弁 (初期排水弁) 交換             | 189,000   |
| 平成 19 年 10 月 29 日 | 分水施設 流水計及び温度計分解点検作業             | 315,000   |
| 平成 19 年 12 月 13 日 | 紫外線滅菌装置 (UV-10) 修繕 安定器、ランプコード   | 18,900    |
| 平成 19 年 12 月 14 日 | 紫外線滅菌装置 (UV-10) 部品取替            | 5,276     |
| 平成 20 年 3 月 14 日  | 取水・分水施設制御装置入替                   | 1,008,000 |
| 平成 20 年 3 月 14 日  | 電気透析装置整流器 (No, 1) 修繕            | 513,450   |
| 平成 20 年 3 月 28 日  | 濃縮水小口自販機内配管改修 (ストレーナー取付)        | 30,140    |
| 平成 20 年 7 月 24 日  | ネットワークユニット修繕                    | 96,600    |
| 平成 20 年 7 月 24 日  | 取水・分水施設制御装置入替                   | 575,400   |
| 平成 20 年 12 月 15 日 | 電気透析装置入替                        | 934,500   |
| 平成 21 年 1 月 30 日  | 電動シャッター                         | 63,000    |
| 平成 21 年 2 月 9 日   | 漁船積込み用ポンプ修繕                     | 40,950    |
| 平成 21 年 2 月 10 日  | RO装置 バルブ取付金具交換                  | 21,000    |
| 平成 21 年 3 月 11 日  | 小口給水 (濃縮水) 装置修繕                 | 73,500    |
| 平成 21 年 3 月 23 日  | 風除けスクリーン補強                      | 126,000   |
| 平成 21 年 3 月 31 日  | 分水施設 圧力計取替                      | 400,050   |
| 平成 21 年 4 月 9 日   | 原海水圧カスイッチ補修                     | 22,869    |
| 平成 21 年 5 月 29 日  | 落雷対策同軸アレスタ取付                    | 263,550   |
| 平成 21 年 6 月 4 日   | パソコン CPS 交換                     | 73,500    |
| 平成 21 年 9 月 10 日  | 漁船積込み用送水ポンプ部品交換                 | 173,250   |
| 平成 21 年 9 月 19 日  | 砂ろ過リミットスイッチ交換                   | 178,500   |
| 平成 21 年 9 月 22 日  | 大口給水ローディングアーム固定工事               | 36,750    |
| 平成 21 年 12 月 10 日 | 送水緊急停止緊急点検                      | 69,300    |
| 平成 21 年 12 月 10 日 | 小口販売機フレイキ取替                     | 47,250    |
| 平成 22 年 8 月 24 日  | 分水施設電気室内無停電装置電源装置 (UPS) バッテリー交換 | 378,000   |
| 平成 22 年 9 月 8 日   | 大口給水ホース取替                       | 10,080    |
| 平成 22 年 9 月 14 日  | 分水施設逆浸透膜装置圧力ポンプ出口圧力伝送器の交換       | 635,250   |

|                   |                              |           |
|-------------------|------------------------------|-----------|
| 平成 22 年 9 月 14 日  | 分水施設逆浸透膜装置ポンプ入口圧力センサーの交換     | 392,700   |
| 平成 22 年 10 月 22 日 | 取水施設 流量・圧力計調整                | 293,475   |
| 平成 22 年 11 月 19 日 | 事務所プリンタ更新                    | 60,900    |
| 平成 22 年 12 月 16 日 | 取水施設床排水ポンプ修繕                 | 682,500   |
| 平成 22 年 12 月 23 日 | 管理パソコンモニター更新                 | 98,910    |
| 平成 23 年 3 月 4 日   | 分水施設監視用 P C 更新修繕             | 1,155,000 |
| 平成 23 年 6 月 6 日   | 取水施設 流量計・圧力計調整               | 121,800   |
| 平成 23 年 7 月 10 日  | 大口給水リモコン交換                   | 23,100    |
| 平成 23 年 8 月 27 日  | R O 自販機配管取り替え                | 68,250    |
| 平成 23 年 10 月 14 日 | E D 配管洗浄                     | 441,000   |
| 平成 23 年 12 月 9 日  | 分水施設流水計修繕                    | 824,250   |
| 平成 24 年 4 月 24 日  | 取水・分水施設制御装置復旧修繕              | 1,659,000 |
| 平成 24 年 5 月 21 日  | 玄関モルタル補修                     | 58,000    |
| 平成 24 年 6 月 3 日   | 塩分濃度計修理                      | 47,985    |
| 平成 24 年 10 月 2 日  | 分水施設内配管接続部補修工事               | 58,380    |
| 平成 25 年 3 月 12 日  | 取水施設 PLC (制御装置) 更新修繕         | 1,281,000 |
| 平成 26 年 2 月 28 日  | R O 小口ポンプ部品交換及び調整            | 336,000   |
| 平成 26 年 3 月 31 日  | 取水施設インバーター修繕                 | 898,800   |
| 平成 27 年 3 月 30 日  | 取水施設・分水施設マグネットポンプ (5 台) 装置修繕 | 3,942,000 |
| 平成 27 年 3 月 30 日  | 分水施設 U P S 装置修繕              | 689,040   |
| 平成 27 年 3 月 30 日  | 分水施設シーケンサー修繕                 | 221,400   |
| 平成 27 年 7 月 26 日  | 分水施設インバータ部品交換及び調整            | 291,000   |
| 平成 28 年 2 月 29 日  | 砂ろ過器用自動弁修繕                   | 270,000   |
| 平成 28 年 3 月 7 日   | 高圧気中負荷開閉器修繕                  | 756,000   |
| 平成 28 年 7 月 1 日   | ろ過水弁取替工事                     | 145,800   |
| 平成 28 年 7 月 22 日  | 砂ろ過バルブ修繕                     | 324,000   |
| 平成 28 年 10 月 7 日  | 砂ろ過逆洗ポンプ修繕                   | 2,052,000 |
| 平成 29 年 3 月 27 日  | 紫外線殺菌装置修繕                    | 918,000   |
| 平成 29 年 3 月 31 日  | R O 濃縮水大口ポンプ修繕               | 642,600   |

|        |                  |                            |              |
|--------|------------------|----------------------------|--------------|
|        | 平成 29 年 3 月 31 日 | R O 淡水大口ポンプ修繕              | 1, 836, 000  |
|        | 令和元年 10 月        | ED 脱塩水循環ポンプベアリング交換         | 36, 612      |
|        | 令和 2 年 2 月 10 日  | 小口用原水・高塩水排水土間工事            | 11, 000      |
|        | 令和 2 年 2 月 25 日  | ED 装置陽極液注入バルブ交換            | 4, 499       |
|        | 令和 2 年 3 月 25 日  | 電気透析装置修繕                   | 374, 000     |
|        | 令和 2 年 7 月 8 日   | 取水配管修繕                     | 232, 100     |
|        | 令和 3 年 1 月 8 日   | E D 脱塩水ポンプ修繕               | 282, 700     |
|        | 令和 3 年 3 月 31 日  | 施設メーター取替修繕                 | 248, 600     |
|        | 令和 3 年 4 月 22 日  | 制御管理システム緊急復旧作業             | 170, 500     |
|        | 令和 3 年 7 月 21 日  | 大口給水ホース取替                  | 6, 320       |
|        | 令和 3 年 8 月 5 日   | 制御管理システム修繕                 | 2, 068, 000  |
|        | 令和 3 年 8 月 26 日  | 砂ろ過装置逆先弁バルブ修繕              | 393, 800     |
|        | 令和 3 年 9 月 21 日  | 制御盤板金修繕                    | 253, 000     |
|        | 令和 3 年 11 月 26 日 | 紫外線滅菌装置修繕                  | 2, 244, 000  |
|        | 令和 4 年 8 月 29 日  | 受電設備ヒューズ修繕                 | 216, 260     |
|        | 令和 4 年 12 月 8 日  | ED 濃縮水送水バルブ修繕              | 369, 996     |
|        | 令和 4 年 11 月 28 日 | 砂ろ過弁用コンプレッサー更新             | 627, 000     |
|        | 令和 5 年 3 月 20 日  | RO 濃縮水小口ポンプ修繕              | 275, 000     |
|        | 令和 5 年 7 月 5 日   | RO 淡水送水ポンプ用エアークャンバー修繕      | 324, 500     |
|        | 令和 5 年 11 月 10 日 | RO 濃縮槽滅菌装置修繕               | 858, 000     |
|        | 令和 5 年 11 月 27 日 | RO 小口自動販売機流量計及び給水バルブ修繕     | 533, 500     |
|        | 令和 6 年 2 月 29 日  | 塩水タンクドレン配管部 FRP ライニング修理    | 55, 000      |
|        | 令和 6 年 3 月 29 日  | 動力制御盤改修                    | 12, 650, 000 |
|        | 令和 6 年 11 月 26 日 | 淡水化装置デジタル圧力計及び安全弁修繕        | 1, 397, 000  |
|        | 令和 7 年 2 月 26 日  | 電気透析装置 陽極側電極液ポンプ更新         | 264, 000     |
|        | 令和 7 年 3 月 14 日  | パイプライン送水用滅菌装置更新工事          | 1, 738, 000  |
| メンテナンス | 平成 17 年 3 月 8 日  | 平成 16 年度 UV 滅菌装置点検 (交換・洗浄) | 1, 215, 900  |
|        | 平成 17 年 3 月 14 日 | 平成 16 年度 地下水槽点検・清掃         | 598, 500     |
|        | 平成 17 年 3 月 15 日 | 平成 16 年度 RO 装置点検           | 1, 694, 700  |
|        | 平成 17 年 3 月 29 日 | 平成 16 年度 取水・分水施設プラント設備点検   | 1, 764, 000  |



|             |  |           |
|-------------|--|-----------|
|             | (ポンプ、砂ろ過、FRPタンク、電気・計装設備等)                                  |           |
| 平成18年3月22日  | 平成17年度 UV滅菌装置点検(交換・洗浄)                                     | 1,186,500 |
| 平成18年3月25日  | 平成17年度 地下水槽点検・清掃   | 430,500   |
| 平成18年3月26日  | 平成17年度 ED装置点検  | 349,125   |
| 平成18年3月26日  | 平成17年度 RO装置点検(膜交換)   | 9,450,000 |
| 平成18年3月27日  | 平成17年度 取水・分水施設プラント設備点検<br>(ポンプ、砂ろ過、FRPタンク、電気・計装設備等)        | 2,100,000 |
| 平成18年12月26日 | 平成18年度 ED装置点検(膜交換)   | 3,381,000 |
| 平成19年3月19日  | 平成18年度 RO装置点検  | 1,981,350 |
| 平成19年3月19日  | 平成18年度 取水・分水施設プラント設備点検<br>(ポンプ、砂ろ過、FRPタンク、電気・計装設備、地下水槽清掃等) | 4,742,850 |
| 平成19年3月23日  | 平成18年度 UV滅菌装置点検(交換・洗浄)                                     | 1,223,250 |
| 平成19年10月29日 | 地下水槽等清掃点検  | 1,113,000 |
| 平成20年3月6日   | 電気透析装置保守点検   | 362,250   |
| 平成20年3月7日   | 分水施設 紫外線滅菌装置保守点検   | 1,193,850 |
| 平成20年3月10日  | 取水・分水施設プラント設備保守点検  | 4,851,000 |
| 平成20年3月12日  | 逆浸透膜装置保守点検   | 9,450,000 |
| 平成21年3月2日   | 取水・分水施設プラント設備保守点検  | 7,087,500 |
| 平成21年3月2日   | 電気透析装置保守点検   | 3,360,000 |
| 平成21年3月2日   | 逆浸透膜装置保守点検   | 1,981,350 |
| 平成22年3月1日   | 取水・分水施設プラント設備保守点検  | 6,930,000 |
| 平成22年3月1日   | 電気透析装置保守点検   | 1,609,125 |
| 平成22年3月1日   | 逆浸透膜装置保守点検   | 9,450,000 |
| 平成23年3月7日   | 取水・分水施設プラント設備保守点検  | 7,051,800 |
| 平成23年3月7日   | 電気透析装置保守点検   | 3,567,900 |
| 平成23年3月7日   | 逆浸透膜装置保守点検   | 1,890,000 |
| 平成24年3月5日   | 取水・分水施設プラント設備保守点検  | 5,460,000 |
| 平成24年3月5日   | 電気透析装置保守点検   | 569,100   |

|                  |                   |           |
|------------------|-------------------|-----------|
| 平成 24 年 3 月 5 日  | 逆浸透膜装置保守点検        | 9,450,000 |
| 平成 25 年 3 月 4 日  | 取水・分水施設プラント設備保守点検 | 7,418,880 |
| 平成 25 年 3 月 4 日  | 電気透析装置保守点検        | 2,968,350 |
| 平成 25 年 3 月 4 日  | 逆浸透膜装置保守点検        | 2,084,775 |
| 平成 26 年 3 月 2 日  | 取水・分水施設プラント設備保守点検 | 6,058,500 |
| 平成 26 年 3 月 2 日  | 電気透析装置保守点検        | 481,950   |
| 平成 26 年 3 月 2 日  | 逆浸透膜装置保守点検        | 9,450,000 |
| 平成 27 年 3 月 1 日  | 取水・分水施設プラント設備保守点検 | 6,047,994 |
| 平成 27 年 3 月 1 日  | 電気透析装置保守点検        | 3,018,600 |
| 平成 27 年 3 月 1 日  | 逆浸透膜装置保守点検        | 2,037,960 |
| 平成 28 年 2 月 29 日 | 取水・分水施設プラント設備保守点検 | 6,156,000 |
| 平成 28 年 2 月 29 日 | 電気透析装置保守点検        | 495,720   |
| 平成 28 年 2 月 29 日 | 逆浸透膜装置保守点検        | 9,720,000 |
| 平成 29 年 2 月 27 日 | 取水・分水施設プラント設備保守点検 | 6,264,000 |
| 平成 29 年 2 月 27 日 | 電気透析装置保守点検        | 3,240,000 |
| 平成 29 年 2 月 27 日 | 逆浸透膜装置保守点検        | 2,037,960 |
| 平成 30 年 3 月 5 日  | 取水・分水施設プラント設備保守点検 | 5,940,000 |
| 平成 30 年 3 月 5 日  | 電気透析装置保守点検        | 479,693   |
| 平成 30 年 3 月 5 日  | 逆浸透膜装置保守点検        | 9,720,000 |
| 平成 31 年 3 月 4 日  | 取水・分水施設プラント設備保守点検 | 5,788,800 |
| 平成 31 年 3 月 4 日  | 電気透析装置保守点検        | 423,360   |
| 平成 31 年 3 月 4 日  | 逆浸透膜装置保守点検        | 2,037,960 |
| 令和 2 年 3 月 2 日   | 取水・分水施設プラント設備保守点検 | 6,820,000 |
| 令和 2 年 3 月 2 日   | 電気透析装置保守点検        | 3,605,800 |
| 令和 2 年 3 月 2 日   | 逆浸透膜装置保守点検        | 9,900,000 |
| 令和 3 年 3 月 1 日   | 取水・分水施設プラント設備保守点検 | 6,380,000 |
| 令和 3 年 3 月 1 日   | 電気透析装置保守点検        | 533,280   |
| 令和 3 年 3 月 1 日   | 逆浸透膜装置保守点検        | 2,075,700 |
| 令和 4 年 2 月 28 日  | 取水・分水施設プラント設備保守点検 | 6,380,000 |

|           |                   |            |
|-----------|-------------------|------------|
| 令和4年2月28日 | 電気透析装置保守点検        | 570,680    |
| 令和4年2月28日 | 逆浸透膜装置保守点検        | 9,900,000  |
| 令和5年3月5日  | 取水・分水施設プラント設備保守点検 | 5,945,940  |
| 令和5年3月5日  | 電気透析装置保守点検        | 3,316,720  |
| 令和5年3月5日  | 逆浸透膜装置保守点検        | 2,075,700  |
| 令和6年3月4日  | 取水・分水施設プラント設備保守点検 | 5,080,900  |
| 令和6年3月4日  | 電気透析装置保守点検        | 757,240    |
| 令和6年3月4日  | 逆浸透膜装置保守点検        | 10,340,000 |
| 令和7年3月3日  | 取水・分水施設プラント設備保守点検 | 5,148,000  |
| 令和7年3月3日  | 電気透析装置保守点検        | 602,800    |
| 令和7年3月3日  | 逆浸透膜装置保守点検        | 2,075,700  |

参考資料7 メンテナンス履歴

単位：千円

| NO. | 項目                      | 細目     | 1年目<br>(H16) | 2年目<br>(H17) | 3年目<br>(H18) | 4年目<br>(H19) | 5年目<br>(H20) | 6年目<br>(H21) | 7年目<br>(H22) | 8年目<br>(H23) | 9年目<br>(H24) | 10年目<br>(H25) |
|-----|-------------------------|--------|--------------|--------------|--------------|--------------|--------------|--------------|--------------|--------------|--------------|---------------|
| 1   | 貯水槽清掃業務                 | 洗浄・点検  | 599          | 431          | 665          | 1,113        | 670          | 1,115        | 1,171        | 661          | 675          | 718           |
| 2   | 逆浸透膜装置点検業務              | 点検     | 1,695        | 1,650        | 1,981        | 1,981        | 1,981        | 1,981        | 1,890        | 1,584        | 2,085        | 1,191         |
|     |                         | 膜交換    |              | 7,800        |              | 7,469        |              | 7,469        |              | 7,866        |              | 8,259         |
| 3   | 電気透析装置点検業務              | 点検     |              | 349          | 471          | 362          | 717          | 1,609        | 800          | 569          | 771          | 482           |
|     |                         | 膜交換    |              |              | 2,502        |              | 2,643        |              | 2,768        |              | 2,197        |               |
|     |                         | 塩素対策   |              |              | 408          |              |              |              |              |              |              |               |
| 4   | 紫外線殺菌装置点検業務             | 洗浄・交換  | 1,216        | 1,187        | 1,224        | 1,194        | 1,434        | 1,597        | 1,784        | 1,578        | 2,134        | 1,778         |
| 5   | ポンプ・砂ろ過・その他施設点検業務       | ポンプ等点検 | 1,764        | 1,804        | 2,500        | 3,732        | 3,756        | 3,241        | 3,263        | 2,510        | 3,450        | 2,894         |
|     |                         | 電気設備点検 |              | 296          | 1,578        | 1,119        | 740          | 977          | 834          | 711          | 1,160        | 668           |
| 6   | 給水装置点検整備<br>(ローディングアーム) | 点検・整備  |              |              |              |              | 487          |              |              |              |              |               |
|     | 計                       |        | 5,274        | 13,517       | 11,329       | 16,970       | 12,428       | 17,989       | 12,510       | 15,479       | 12,472       | 15,990        |

参考資料7 メンテナンス履歴

単位：千円

| NO. | 項目                      | 細目     | 11年目<br>(H26) | 12年目<br>(H27) | 13年目<br>(H28) | 14年目<br>(H29) | 15年目<br>(H30) | 16年目<br>(H31) | 17年目<br>(R2) | 18年目<br>(R3) | 19年目<br>(R4) |
|-----|-------------------------|--------|---------------|---------------|---------------|---------------|---------------|---------------|--------------|--------------|--------------|
| 1   | 貯水槽清掃業務                 | 洗浄・点検  | 738           | 739           | 744           | 721           | 717           | 733           | 732          | 655          | 484          |
| 2   | 逆浸透膜装置点検業務              | 点検     | 2,038         | 1,225         | 2,038         | 1,225         | 2,037         | 1,247         | 2,076        | 1,247        | 2,076        |
|     |                         | 膜交換    |               | 8,495         |               | 8,495         |               | 8,653         |              | 8,653        |              |
| 3   | 電気透析装置点検業務              | 点検     | 916           | 496           | 968           | 480           | 423           | 1,227         | 533          | 571          | 911          |
|     |                         | 膜交換    | 2,102         |               | 2,272         |               |               | 2,379         |              |              | 2,405        |
|     |                         | 塩素対策   |               |               |               |               |               |               |              |              |              |
| 4   | 紫外線殺菌装置点検業務             | 洗浄・交換  | 2,185         | 2,231         | 1,553         | 2,103         | 2,036         | 2,250         | 2,000        | 2,386        | 2,145        |
| 5   | ポンプ・砂ろ過・その他施設点検業務       | ポンプ等点検 | 2,439         | 2,498         | 3,273         | 2,444         | 2,366         | 3,153         | 2,914        | 2,720        | 2,877        |
|     |                         | 電気設備点検 | 686           | 688           | 694           | 672           | 669           | 684           | 682          | 618          | 440          |
| 6   | 給水装置点検整備<br>(ローディングアーム) | 点検・整備  |               |               |               |               |               |               | 52           |              |              |
|     | 計                       |        | 11,104        | 16,372        | 11,542        | 16,140        | 8,248         | 20,326        | 8,989        | 16,851       | 11,338       |

参考資料7 メンテナンス履歴

| NO. | 項目                      | 細目     | 20年目<br>(R5) | 21年目<br>(R6) | 22年目<br>(R7)<br>※予定 |  |  |  |  |  |  |
|-----|-------------------------|--------|--------------|--------------|---------------------|--|--|--|--|--|--|
| 1   | 貯水槽清掃業務                 | 洗浄・点検  | 473          | 473          | 825                 |  |  |  |  |  |  |
| 2   | 逆浸透膜装置点検業務              | 点検     | 1,703        | 2,076        | 1,820               |  |  |  |  |  |  |
|     |                         | 膜交換    | 8,637        |              | 9,230               |  |  |  |  |  |  |
| 3   | 電気透析装置点検業務              | 点検     | 757          | 603          | 810                 |  |  |  |  |  |  |
|     |                         | 膜交換    |              |              | 2,730               |  |  |  |  |  |  |
|     |                         | 塩素対策   |              |              |                     |  |  |  |  |  |  |
| 4   | 紫外線殺菌装置点検業務             | 洗浄・交換  | 2,130        | 2,178        | 2,530               |  |  |  |  |  |  |
| 5   | ポンプ・砂ろ過・その他施設点検業務       | ポンプ等点検 | 1,815        | 2,002        | 3,465               |  |  |  |  |  |  |
|     |                         | 電気設備点検 | 322          | 495          | 715                 |  |  |  |  |  |  |
| 6   | 給水装置点検整備<br>(ローディングアーム) | 点検・整備  | 341          |              |                     |  |  |  |  |  |  |
|     | 計                       |        | 16,178       | 7,827        | 22,125              |  |  |  |  |  |  |



メンテナンス点検項目

| 施設名       | 設備等        | 点検項目          | R5 | R6 | R7 |  |  |  |  |  |  | 備考 |       |
|-----------|------------|---------------|----|----|----|--|--|--|--|--|--|----|-------|
| 分水施設      | 地下水槽       | 洗浄及び点検        | ○  | ○  | ○  |  |  |  |  |  |  |    |       |
|           | 逆浸透膜脱塩装置   | 計器類点検、校正      | ○  | ○  | ○  |  |  |  |  |  |  |    |       |
|           |            | 高圧ポンプ分解点検（1号） | ○  |    | ○  |  |  |  |  |  |  |    | 1回／2年 |
|           |            | 高圧ポンプ分解点検（2号） |    | ○  |    |  |  |  |  |  |  |    | 1回／2年 |
|           |            | 逆浸透膜交換        | ○  |    | ○  |  |  |  |  |  |  |    | 1回／2年 |
|           | 電気透析脱塩装置   | 計器類点検、校正      | ○  | ○  | ○  |  |  |  |  |  |  |    |       |
|           |            | 電気透析膜交換・洗浄    |    |    | ○  |  |  |  |  |  |  |    | 1回／3年 |
|           | 紫外線滅菌装置    | 照射部洗浄、UV管交換   | ○  | ○  | ○  |  |  |  |  |  |  |    |       |
|           | 砂ろ過装置      | ろ材点検、補充       | ○  | ○  | ○  |  |  |  |  |  |  |    |       |
|           |            | バイパス弁交換       |    | ○  |    |  |  |  |  |  |  |    | 1回／3年 |
|           |            | 空気動作弁交換       | ○  |    |    |  |  |  |  |  |  |    | 1回／5年 |
|           | 送水ポンプ      | 分解点検          | ○  | ○  | ○  |  |  |  |  |  |  |    |       |
|           | 床排水ポンプ     | 接液部分交換        |    |    | ○  |  |  |  |  |  |  |    | 1回／3年 |
|           | レベルスイッチ    | 検査、調整         | ○  | ○  | ○  |  |  |  |  |  |  |    |       |
|           | 自動販売機      | 動作確認、漏水等点検    | ○  | ○  | ○  |  |  |  |  |  |  |    |       |
|           |            | 電動弁交換         |    | ○  |    |  |  |  |  |  |  |    | 1回／3年 |
|           | タンク類       | 洗浄及び点検        | ○  | ○  | ○  |  |  |  |  |  |  |    |       |
| 電気設備      | 計装設備点検     | ○             | ○  | ○  |    |  |  |  |  |  |  |    |       |
| ローディングアーム | 動作確認、漏水等点検 | ○             | ○  | ○  |    |  |  |  |  |  |  |    |       |



